



Microgreens / Micro-pousses
Microgreens / Micro-pousses+Regrow
Regrow
Avocado/onion bowl / Avocado/Zwiebel-Schale /
Miska na avokádo/cibuli / Tazón de aguacate/cebolla /
Couppelle pour les avocat/oignon
Starter kit / Starter Kid / Startovací sada / Kit de inicio /
Kit de démarrage





Content Inhalt Obsah Contenido Contenu



Microgreens	5 - 24
Microgreens/Micro pousses + Regrow	25 - 36
Regrow	37 - 48
Avocado/onion bowl / Avocado/Zwiebel-Schale / miska na avokádo/cibuli / tazón de aguacate/cebolla coupelle pour les avocat/oignon	49 - 53
Starter kid / Starter Kid / Startovací sada / Kit de inicio / Kit de démarrage	54 - 63



MICROGREENS

Microgreens are small plants that contain a large quantity of vitamins, minerals and antioxidants, especially vitamins C, D, E. You can grow them all year long in home conditions. The plants have an attractive look on the place, their taste is similar to that of adult plants.

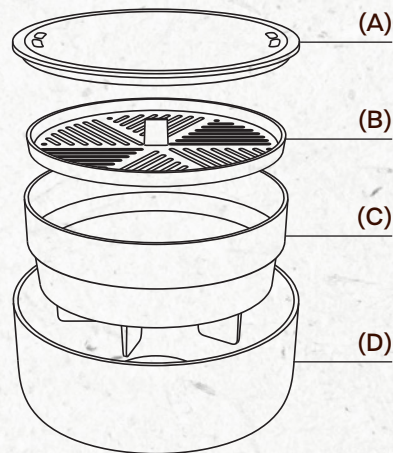
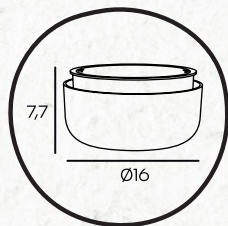
The growth rate of the plants from sowing until harvest is several days depending on the kind of seeds. In this stage of growth, the plant can do with its own nutrients, water and light.

To grown microgreens, we recommend you to use bio-quality seeds or seeds designed for this kind of growing.



Package includes

- 1x cap (A)
- 1x shallow strainer (B)
- 1x deep strainer (C)
- 1x plant saucer (D)



Microgreens can be grown in the following ways:

- 1) with absorbent/gel (it is a potassium-based substance that has excellent absorption and antiseptic properties and food contact certification). The gel is not intended for direct consumption.
- 2) with perlan (it is cellulose fiber, which is suitable for growing microgreens in direct contact with the seeds)

Growing microgreens with perlan

- 1) insert the deep strainer (C) into the plant saucer (D)
- 2) insert the shallow strainer (B) into the deep strainer (C)
- 3) place perlan onto the shallow strainer (B)
- 4) spray water onto perlan to make it wet
- 5) pour seeds to spread them evenly all over the perlan surface
- 6) if you use your own seeds, we recommend you to use about 5 g for the surface of the shallow strainer (B) (approximately a full teaspoon) and cover them with the cap (A)
- 7) bedew the seeds regularly, several times a day about 2-4x - maintain perlan wet
- 8) after bedewing on the first days, always apply the cap (A)
- 9) as soon as the plant reaches the edge of the deep strainer (C), do not cover it with the cap any more
- 10) on the 6th to 10th day, the plants will be ready for consumption, we recommend you to trim them about 1 cm above perlan
- 11) to facilitate the trimming, you can withdraw the entire shallow strainer (B) from the deep strainer (C)
- 12) the optimum temperature for germination and growth is +18 - 24 °C
- 13) perlan can be composted or disposed of by putting in a biowaste bin

Growing microgreens with gel

- 1) insert the deep strainer (C) into the plant saucer (D)
- 2) insert the shallow strainer (B) into the deep strainer (C)
- 3) pour gel into a container with a size of about 300 ml
- 4) cover the gel with about 170 ml of water
- 5) stir thoroughly
- 6) wait for 5 minutes until thick gel is formed
- 7) after the expiration of the time period, move the gel into a shallow strainer (B)
- 8) spread the gel evenly in the shallow strainer (B) and smooth out the gel
- 9) evenly spread one packet of seeds onto the smoothed gel layer
- 10) if you use your own seeds, we recommend you to use about 5 g for the surface of the shallow strainer (approximately a full teaspoon)

Follow the points below to continue growing

- 1) cover the kit with microgreens with a cap for about 48 hours, a microclimate will be established inside the container, on the small plants, fine hairs/capillaries = fine roots will appear



- 12) after 48 hours, remove the cap and expose the kit to natural light
- 13) the optimum temperature for germination and growth is +18 - 24 °C
- 14) bedew the seeds regularly, several times a day about 2-4x - maintain gel wet
- 15) on the 6th - 10th day, the plants are ready for consumption, trim the plants evenly at the top edge of the deep strainer
- 16) the gel with plant residues can be composted or disposed of by putting in a biowaste bin

What does it mean when we say a product is made: with an admixture of coffee grounds regranulate?

It means the final appearance of the product was created by mixing virgin material with 10% coffee grounds regranulate, resulting in a grainy appearance with slight colour variance.

Suitable for these kinds of seeds:

Watercress, rocket, radish, cabbage, broccoli, kohlrabi, mustard (some seeds should be wetted before the start of the growing process - you should ideally follow the information of the package of the used seeds)

Maintenance and Cleaning:

This product does not require any special maintenance. Wash all parts in warm water using dish soap, rinse thoroughly and let dry. After use, thoroughly wash the bowls and dry them. You can also wash the kit in a dishwasher up to the temperature of 50 °C.

Material:

The product is made from a material suitable for food contact and is BPA FREE.

Disposal:

Have all of the product components disposed of in an environmentally friendly manner. They must be disposed in accordance with the law.

Guarantee:

The product is guaranteed for the period of 24 months from the date of purchase. The guarantee is granted only in eligible guarantee claims, i.e. in the cases of material or manufacturing defects. The guarantee is claimable only when the product is used according to the Instructions for use.

MICROGREENS

Microgreens sind kleine Pflanzen, die große Mengen an Vitaminen, Mineralien und Antioxidantien enthalten, insbesondere die Vitamine C, D und E. Sie können das ganze Jahr unter heimischen Bedingungen angebaut werden. Die Pflanzen sehen auf dem Teller gut aus, ihr Geschmack ähnelt den Früchten der erwachsenen Pflanzen.

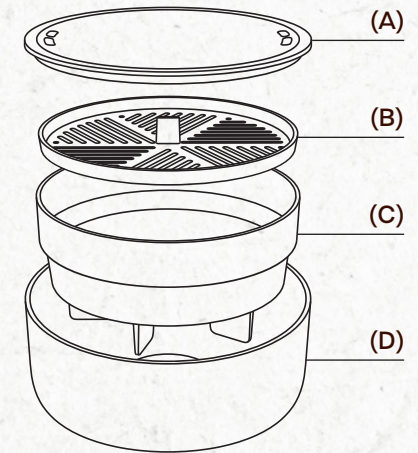
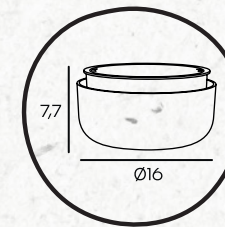
Die Wachstumsgeschwindigkeit der Pflanzen von dem Ansäen bis zur Ernte beträgt je nach Art des Saatguts nur wenige Tage. In diesem Wachstumsstadium kommt die Pflanze mit ihren eigenen Nährstoffen, Wasser und Licht aus.

Für den Anbau von Microgreens empfehlen wir die Verwendung von Samen in der Bio-Qualität oder Samen, die für diese Art des Anbaus bestimmt sind.



Die Verpackung enthält

- 1x Deckel (A)
- 1x flaches Sieb (B)
- 1x tiefes Sieb (C)
- 1x Unterschale (D)



Microgreens kann auf folgende Weise angebaut werden:

- 1) mit Absorptionsmittel/gel (eine Substanz auf Kaliumbasis mit hervorragenden Absorptions- und antispetischen Eigenschaften und Zertifizierung für den Kontakt mit Lebensmitteln). Dieses Gel ist nicht zum direkten Verzehr bestimmt.
- 2) mit Perlan (eine Substanz auf Kaliumbasis mit hervorragenden Absorptions- und antispetischen Eigenschaften und Zertifizierung für den Kontakt mit Lebensmitteln)

Microgreens-Anbau mit Perlan

- 1) In die Unterschale (D) legen Sie das tiefe Sieb ein (C)
- 2) In das tiefe Sieb (C) legen Sie das flache Sieb ein (B)
- 3) Auf das flache Sieb (B) legen Sie Perlan
- 4) Besprühen Sie Perlan, damit es feucht wird
- 5) Streuen Sie die Samen gleichmäßig über die gesamte Perlan-Oberfläche
- 6) Wenn Sie Ihre eigenen Samen verwenden, empfehlen wir, etwa 5 g pro Fläche eines flachen Siebs (B) zu verwenden (etwa ein Teelöffel) und mit einem Deckel (A) zu bedecken
- 7) Besprühen Sie die Samen regelmäßig, mehrmals am Tag, etwa 2-4 Mal - halten Sie Perlan feucht
- 8) In den ersten Tagen nach der Besprühung immer mit dem Deckel (A) abdecken
- 9) Sobald die Pflanze bis zum Rand des tiefen Siebes (C) gewachsen ist, den Deckel nicht mehr zudecken
- 10) Am 6. bis 10. Tag sind die Pflanzen zum Verzehr bereit, wir empfehlen, sie etwa 1 cm über Perlan zu schneiden
- 11) Zum leichteren Schneiden kann das gesamte flache Sieb (B) aus dem tiefen Sieb (C) entfernt werden
- 12) Die optimale Temperatur für die Keimung und das Wachstum ist + 18 - 24°C
- 13) Perlan kann kompostiert oder in der Biotonne entsorgt werden

Microgreens-Anbau mit Gel

- 1) In die Unterschale (D) legen Sie das tiefe Sieb ein (C)
- 2) In das tiefe Sieb (C) legen Sie das flache Sieb ein (B)
- 3) In einen kleinen Behälter von ca. 300 ml schütten Sie das Gel
- 4) 170 ml Wasser über das Gel gießen
- 5) Gründlich mischen
- 6) 5 Minuten warten, es bildet sich ein dickes Gel
- 7) Nach Ablauf der Zeit geben Sie das Gel in das flache Sieb (B)
- 8) Gleichmäßig in das flache Sieb (B) einebnen und das Gel glattstreichen
- 9) Ein Päckchen Samen gleichmäßig auf die glatte Gelschicht streuen
- 10) Wenn Sie Ihre eigenen Samen verwenden, empfehlen wir etwa 5 g pro Fläche des flachen Siebs zu verwenden (etwa ein voller Teelöffel)

Pflanzen Sie weiter nach den folgenden Punkten

- 11) Bedecken Sie die Microgreens für ca. 48 Stunden mit dem Deckel, es entsteht ein Mikroklima im Inneren des Behälters, und es bilden sich feiner Flaum/Haarröhrchen an den kleinen Pflanzen = Feinwurzeln
- 12) Nach 48 Stunden nehmen Sie den Deckel ab und stellen Sie das Set ins Tageslicht

- 13) Die optimale Temperatur für die Keimung und das Wachstum ist + 18 - 24°C
- 14) Besprühen Sie die Samen regelmäßig, mehrmals am Tag, etwa 2-4 Mal - halten Sie Gel feucht
- 15) Am 6. bis 10. Tag sind die Pflanzen zum Verzehr bereit, schneiden Sie sie gleichmäßig mit dem oberen Rand des tiefen Siebs ab
- 16) Das Gel mit den Pflanzenresten kann kompostiert oder in der Biotonne entsorgt werden

Was bedeutet, dass das Produkt mit einer Beimischung von Kaffeesatz hergestellt wurde?

Die endgültige Form des Produkts entstand durch Vermischung des ursprünglichen Materials mit einer Beimischung von Kaffeesatz (10 %), der die optische Körnung und die feine Verfärbung verursacht.

Geeignet für folgende Samensorten:

Kresse, Rucola, Rettich, Kohl, Brokkoli, Kohlrabi, Senf.... (einige Samen sollten vor der Anzucht eingeweicht werden - am besten die Angaben auf der Verpackung der verwendeten Samen beachten).

Wartung und Reinigung:

Es ist ein Produkt, das keine besondere Pflege erfordert. Spülen Sie alle Teile mit warmem Wasser und Spülmittel aus, abspülen und trocknen lassen. Das Set kann auch in der Spülmaschine bei bis zu 50 °C gereinigt werden.

Material:

Das Produkt ist aus einem für den Kontakt mit Lebensmitteln geeigneten Material sowie mit BPA FREE hergestellt.

Entsorgung:

Entsorgen Sie alle Produktkomponenten umweltgerecht. Die Entsorgung soll nach Gesetzgebung erfolgen.

Garantiebedingungen:

Für das Produkt gilt eine Garantie von 24 Monaten ab dem Kaufdatum. Die Garantie wird nur in berechtigten Garantiefällen gewährt, und zwar bei Material- oder Herstellungsfehlern. Die Garantie gilt nur, wenn das Produkt gemäß der Bedienungsanleitung verwendet wird.

MICROGREENS

Microgreens jsou malé rostlinky, které obsahují velké množství vitaminů, minerálů a antioxidantů, zejména vitamin C, D, E. Pěstujte je celoročně v domácích podmínkách. Rostlinky vypadají dobře na talíři, jejich chuť se podobá dospělých rostlin.

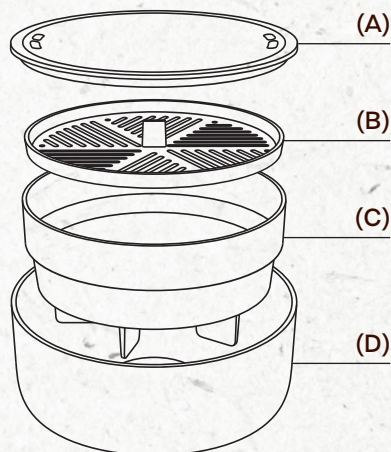
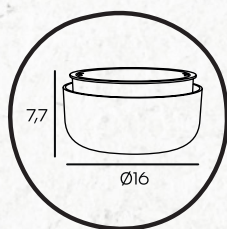
Rychlost růstu rostlinek od zasetí po sklizeň je během několika dní v závislosti na druhu semínek. V této fázi růstu si rostlina vystačí s vlastními živinami, vodou a světlem.

Pro pěstování microgreens doporučujeme používat semínka v bio kvalitě nebo semínka určená pro tento druh pěstování.



Balení obsahuje

- 1x víčko (A)
- 1x mělké sítko (B)
- 1x hluboké sítko (C)
- 1x podmiska (D)



Microgreens lze pěstovat následujícími způsoby:

- 1) s absorbentem/gelem (jedná se o látku na bázi draslíku, která má výborné absorpční a antiseptické vlastnosti a certifikaci pro styk s potravinami). Gel není určen k přímé konzumaci.
- 2) s perlanem (jedná se o celulózové vlákno, které je vhodné pro pěstování microgreens v přímém kontaktu se semínky)

Pěstování microgreens s perlanem

- 1) do podmisky (D) vložte hluboké sítko (C)
- 2) do hlubokého sítko (C) vložte mělké sítko (B)
- 3) na mělké sítko (B) umístěte perlan
- 4) perlan posprejujte tak, aby zvlhl
- 5) nasype semínka, tak, aby byla rovnoměrně rozprostřena po celém povrchu perlanu
- 6) pokud používáte vlastní semínka, doporučujeme použít cca 5 g na plochu mělkého sítko (B) (přibližně vrchovatá kávová lžička) a přiklopte víčkem (A)
- 7) semínka pravidelně roste, několikrát denně, cca 2-4x - perlan udržujte vlhký
- 8) po rosení v prvních dnech vždy přiklopte víčkem (A)
- 9) jakmile rostlinka doroste do výšky po kraj hlubokého sítko (C), víčko odklopte a již nepřiklápějte
- 10) 6-10 den budou rostlinky připraveny ke spotřebě, doporučujeme je zastříhnout cca 1 cm nad perlanem
- 11) pro jednodušší stříhání je možné si celé mělké sítko (B) vytáhnout z hlubokého sítko (C)
- 12) optimální teplota pro klíčení a růst je + 18 - 24°C
- 13) perlan lze zkompostovat nebo zlikvidovat vložением do popelnice na biologický odpad

Pěstování microgreens s gelem

- 1) do podmisky (D) vložte hluboké sítko (C)
- 2) do hlubokého sítko (C) vložte mělké sítko (B)
- 3) do nádoby o velikosti cca 300 ml, nasype gel
- 4) gel zalijte vodou o množství 170 ml
- 5) důkladně promíchejte
- 6) počkejte 5 min, vznikne hustý gel
- 7) po uplynutí doby přesuňte gel do mělkého sítko (B)
- 8) rovnoměrně zarovnejte do mělkého sítko (B) a gel uhladte
- 9) rovnoměrně nasype jeden balíček semínek na uhlazenou vrstvu gelu
- 10) pokud používáte vlastní semínka, doporučujeme použít cca 5 g na plochu mělkého sítko (přibližně vrchovatá kávová lžička)



Dále pěstujte dle následujících bodů

- 11) sestavu s microgreens zakryjte víčkem na cca 48 hodin, uvnitř nádoby se vytvoří mikroklima, na malých rostlinkách se objeví jemné chmýří/vlásečnice = jemné kořínky
- 12) po 48 hodinách odklopte víčko a sestavu umístěte na přirozené světlo
- 13) optimální teplota pro klíčení a růst je + 18 - 24°C
- 14) semínka pravidelně roste, několikrát denně cca 2 - 4x - gel udržujte vlhký
- 15) 6-10 den jsou rostlinky připraveny ke spotřebě, rostlinky zastříhnete rovnoměrně s horním okrajem hlubokého sítko
- 16) gel se zbytky rostlinek lze zkompostovat nebo zlikvidovat vložením do popelnice na biologický odpad

Co znamená, že produkt byl vyroben: s příměsí kávové sedliny?

Výsledná podoba produktu vznikla smícháním originálního materiálu a příměsí kávové sedliny (10%), která má na svědomí vizuální zrnitost a jemné probarvení.

Vhodné pro tyto druhy semen:

Řeřicha, rukola, ředkvička, zelí, brokolice, kedluben, hořčice... (některá semena je vhodné před zahájením procesu pěstování namočit - ideální je se řídit se informacemi na obalu používaných semen.

Údržba a čištění:

Jedná se o výrobek, který nepotřebuje speciální údržbu. Všechny díly vymyjte teplou vodou, důkladně vypláchněte a osušte. Sadu je možné také mýt v myčce na nádobí do teploty 50 °C.

Materiál:

Produkt je vyroben z materiálu vhodného pro styk s potravinami a s BPA FREE.

Likvidace:

Všechny komponenty výrobku předejte k ekologické likvidaci. Likvidace musí být provedena v souladu se zákonem.

Záruční podmínky:

Na výrobek je poskytována záruka po dobu 24 měsíců od data prodeje. Záruka je poskytována pouze v oprávněných záručních případech, a to při materiálových nebo výrobních vadách. Záruka platí pouze tehdy, je-li výrobek používán podle návodu k obsluze.

MICROGREENS

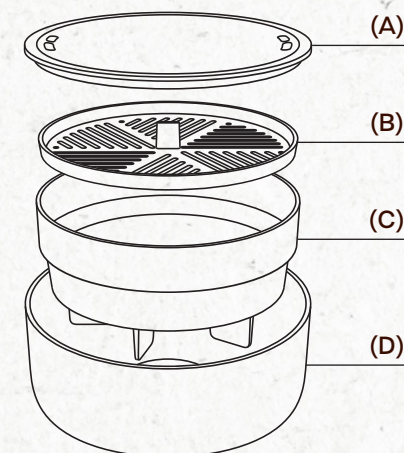
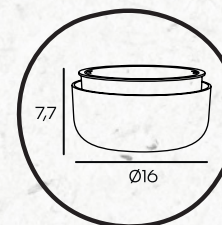
Los microgreens son plantas pequeñas que contienen una gran cantidad de vitaminas, minerales y antioxidantes, especialmente vitamina C, D, E. Puede cultivarlas en interiores durante todo el año. Las plantas quedan bien en el plato, su sabor es similar al de los frutos de las plantas adultas.

La velocidad de crecimiento de las plantas desde la siembra hasta la cosecha es de unos pocos días, dependiendo del tipo de semillas. En esta etapa de crecimiento, la planta es autosuficiente con sus propios nutrientes, agua y luz.

Para el cultivo de microgreens, recomendamos utilizar semillas de calidad orgánica o semillas destinadas a este tipo de cultivo.

**El paquete contiene**

- 1 tapa (A)
- 1 colador poco profundo (B)
- 1 colador profundo (C)
- 1 platillo (D)

**Los microgreens se pueden cultivar de las siguientes maneras:**

- 1) con un absorbente/gel (esta es una sustancia a base de potasio que tiene excelentes propiedades absorbentes y antisépticas y está certificada para contacto con alimentos). El gel no está destinado al consumo directo.
- 2) con perlan (esta es una fibra de celulosa que es adecuada para cultivar microgreens en contacto directo con las semillas)

Cultivo de microgreens con perlan

- 1) inserte un colador profundo (C) en el platillo (D)
- 2) inserte el colador poco profundo (B) en el colador profundo (C)
- 3) coloque el perlan en un colador poco profundo (B)
- 4) rocíe el perlan para que se moje
- 5) espolvoree las semillas para que se distribuyan uniformemente por toda la superficie del perlan
- 6) si usa sus propias semillas, le recomendamos que use aproximadamente 5 g en la superficie del colador poco profundo (B) (aproximadamente una cucharadita colmada) y cierre con la tapa
- 7) rocíe las semillas regularmente varias veces al día, aproximadamente 2-4 veces - mantenga el perlan húmedo
- 8) cierre siempre la tapa después de rociar en los primeros días
- 9) tan pronto como la planta alcance la altura del borde del colador profundo (C), no cierre más la tapa
- 10) en 6-10 días, las plantas estarán listas para el consumo, recomendamos cortarlas aproximadamente 1 cm por encima del perlan
- 11) para facilitar el corte, se puede sacar todo el colador poco profundo (B) del colador profundo (C)
- 12) la temperatura óptima para la germinación y el crecimiento es + 18 - 24°C
- 13) perlan se puede compostar o desechar colocándolo en un cubo de basura biológica

Cultivo de microgreens con gel

- 1) inserte un colador profundo (C) en el platillo (D)
- 2) inserte el colador poco profundo (B) en el colador profundo (C)
- 3) vierta el gel en un recipiente de unos 300 ml
- 4) vierta 170 ml de agua sobre el gel
- 5) mezcle bien
- 6) espere 5 min, se formará un gel espeso
- 7) después de que se acabe el tiempo, transfiera el gel a un colador poco profundo (B)
- 8) extiéndalo uniformemente en un colador poco profundo (B) y alise el gel
- 9) espolvoree uniformemente un paquete de semillas sobre una capa alisada de gel
- 10) si usa sus propias semillas, le recomendamos que use aproximadamente 5 g por superficie del colador poco profundo (aproximadamente una cucharadita colmada)

Continúe cultivando de acuerdo con puntos siguientes

- 11) cubra el conjunto con microgreens con una tapa durante aproximadamente 48 horas, se creará un microclima dentro del contenedor, aparecerán pelusas/pelos finos en las plantas pequeñas = raíces finas
- 12) después de 48 horas, abra la tapa y coloque el conjunto a la luz natural
- 13) la temperatura óptima para la germinación y el crecimiento es de + 18 - 24°C
- 14) rocíe las semillas regularmente, varias veces al día, aproximadamente 2-4 veces - mantenga el gel húmedo
- 15) en 6-10 días las plantas están listas para el consumo, corte las plantas uniformemente con el borde superior del colador profundo
- 16) el gel con restos de plantas se puede compostar o desechar colocándolo en un cubo de basura biológica

¿Qué significa que el producto fue fabricado: con café molido?

La apariencia resultante del producto fue creada mezclando el material original y una mezcla de café molido (10 %), que es responsable de la granulosidad visual y la sutil coloración.

Adecuado para los siguientes tipos de semillas:

Berro, rúcula, rábano, col, brócoli, colinabo, mostaza... (algunas semillas deben remojarse antes de comenzar el proceso de cultivo - es ideal seguir la información en el paquete de las semillas)

Mantenimiento y limpieza:

Este es un producto que no requiere un mantenimiento especial. Lave todas las piezas con agua caliente y detergente, luego enjuáguelas y séquelas bien. Lave y seque bien los tazones después de usarlos. El juego también se puede lavar en lavavajillas hasta una temperatura de 50 °C.

Material:

El producto está fabricado con material apto para el contacto con alimentos y LIBRE DE BPA.

Disposición:

Entregue todos los componentes del producto para su eliminación ecológica. La eliminación debe realizarse de acuerdo con la ley.

Garantía:

El producto tiene una garantía de 24 meses a partir de la fecha de venta. La garantía se proporciona sólo en casos justificados de garantía, en caso de defectos de material o fabricación. La garantía sólo es válida si el producto se utiliza de acuerdo con las instrucciones de funcionamiento.

MICRO-POUSSES

Les micro-pousses sont de petites plantes qui contiennent une grande quantité de vitamines, de minéraux et d'antioxydants, en particulier les vitamines C, D et E. Les cultiver toute l'année en intérieur. Les plantes ont fière allure dans les assiettes, leur goût se rapproche des fruits des plantes adultes.

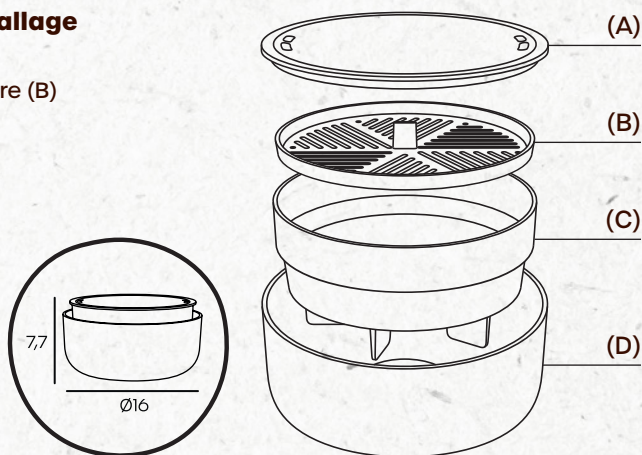
La vitesse de croissance des plantes, du semis à la récolte, est de quelques jours, ce qui varie en fonction du type de graines. À ce stade de la croissance, la plante est autosuffisante avec ses propres éléments nutritifs, de l'eau et de la lumière.

Il est recommandé pour la culture des micro-pousses d'utiliser des semences de qualité biologique ou des semences conçues pour ce type de culture.



Contenu de l'emballage

- 1x Couvercle (A)
- 1x Tamis intermédiaire (B)
- 1x Tamis profond (C)
- 1x Soucoupe (D)



Les micro-pousses peuvent être cultivées de la manière suivante :

- 1) avec un élément d'absorption/gel (il s'agit d'une substance à base de potassium, dotée d'excellentes propriétés absorbantes et antiseptiques, qui est certifiée pour le contact avec les aliments). Le gel n'est pas destiné à la consommation directe.
- 2) avec du Perlan (il s'agit d'une fibre de cellulose, convenant à la culture des micro-pousses en contact direct avec les graines)

Culture des micro-pousses avec du Perlan

- 1) Insérer le tamis profond (C) dans la soucoupe (D)
- 2) Insérer le tamis intermédiaire (B) dans le tamis profond (C)
- 3) Placer le Perlan dans le tamis intermédiaire (B)
- 4) Vaporiser le Perlan pour assurer l'humidification
- 5) Disposer les graines de sorte à les répartir uniformément sur toute la surface du dispositif
- 6) En cas d'utilisation de ses propres graines, il est recommandé d'utiliser environ 5 g sur la surface du tamis intermédiaire (B) (environ une cuillère à café bombée) et d'assurer la fermeture avec le couvercle (A)
- 7) Les graines poussant régulièrement, maintenir l'humidité plusieurs fois par jour, à savoir 2 à 4 fois, dans le dispositif
- 8) Une fois passée la condensation des premiers jours, toujours rabattre le couvercle (A)
- 9) Dès que la plante atteint la hauteur du bord du tamis profond (C), ne plus rabattre le couvercle
- 10) Au bout de 6 à 10 jours, les plantes seront prêtes à être consommées. Il est recommandé de les couper à environ 1 cm au-dessus du Perlan
- 11) Pour faciliter la coupe, l'ensemble du tamis intermédiaire (B) peut être retiré du tamis profond (C)
- 12) La température optimale pour la germination et la croissance est comprise entre +18 et +24 °C
- 13) Le dispositif Perlan peut être composté ou éliminé en le plaçant dans une poubelle à déchets biologiques

Culture des micro-pousses avec du gel

- 1) Insérer le tamis profond (C) dans la soucoupe (D)
- 2) Insérer le tamis intermédiaire (B) dans le tamis profond (C)
- 3) Verser le gel dans un récipient d'environ 300 ml
- 4) Verser 170 ml d'eau sur le gel
- 5) Minutieusement mélanger
- 6) Attendre 5 min de sorte à ce qu'un gel épais se forme
- 7) Une fois le temps écoulé, déposer le gel dans le tamis intermédiaire (B)
- 8) Étaler uniformément dans le tamis intermédiaire (B) et lisser le gel
- 9) Déposer uniformément un paquet de graines sur la couche lisse de gel
- 10) En cas d'utilisation de ses propres graines, il est recommandé d'utiliser environ 5 g sur la surface du tamis intermédiaire (environ une cuillère à café bombée)

Poursuite de la culture en fonction des éléments suivants

- 11) Couvrir l'ensemble des micro-pousses avec le couvercle pendant environ 48 heures. Un microclimat se créant à l'intérieur du récipient, un duvet / des capillaires fins apparaîtront sur les petites plantes = racines fines
- 12) Au bout de 48 heures, ouvrir le couvercle et placer l'ensemble à la lumière naturelle
- 13) La température optimale pour la germination et la croissance est comprise entre +18 et +24 °C
- 14) Les graines poussant régulièrement, maintenir l'humidité plusieurs fois par jour, à savoir 2 à 4 fois, dans le dispositif
- 15) Au bout de 6 à 10 jours, les plantes sont prêtes à être consommées
Couper les plantes uniformément en fonction du bord supérieur du tamis profond
- 16) Le gel avec les restes des plantes peut être composté ou éliminé en le plaçant dans une poubelle à déchets biologiques

Que signifie que le produit a été préparé : avec un ajout de marc de café ?

La forme finale du produit a été créée en mélangeant le matériau vierge et le marc de café (10%), qui est responsable de son aspect granuleux et de sa coloration subtile.

Convient aux types de graines suivants :

Cresson, roquette, radis, chou, brocoli, chou-rave, moutarde... (il est conseillé de faire tremper certaines graines avant de commencer le processus de culture - respecter les informations fournies sur l'emballage des graines utilisées).

Entretien et nettoyage :

Ce produit ne nécessite pas d'entretien particulier. Lavez toutes les pièces avec de l'eau tiède et du liquide à vaisselle, rincez abondamment et séchez. L'ensemble peut également être lavé au lave-vaisselle à une température inférieure à 50 °C.

Matériel :

Le produit est fabriqué dans un matériau adapté au contact avec les aliments et SANS BPA.

Élimination:

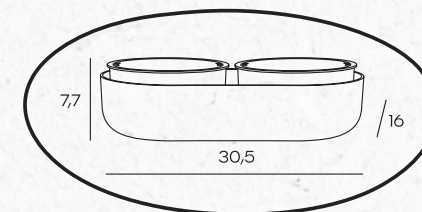
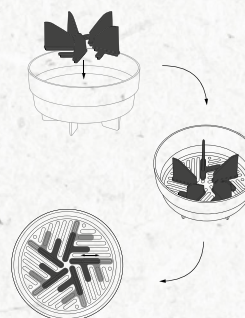
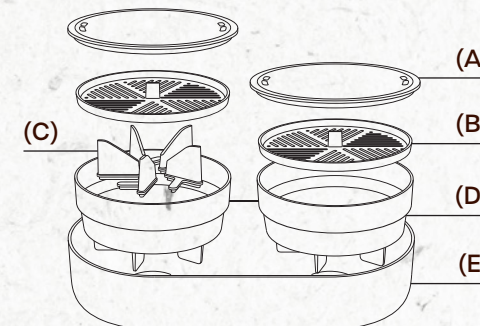
Éliminez tous les composants du produit dans le respect de l'environnement. L'élimination doit être effectuée conformément à la loi.

Conditions de garantie:

Le produit est garanti 24 mois à compter de la date de vente. La garantie n'est fournie que dans des cas de garantie justifiés, en cas de défauts de matériel ou de fabrication. La garantie n'est valable que si le produit est utilisé conformément aux instructions d'utilisation.

MICROGREENS+REGROW**Package includes**

- 2x cap (A)
- 2x shallow strainer (B)
- 5x variable ribs (C)
- 2x deep strainer (D)
- 1x plant saucer (E)

**The this product can be used in the following ways:**

- 1) growing microgreens with absorbent/gel or with perlan
- 2) regrowing

THE BOWLS ALLOW YOU TO GROW MICROGREENS AND REGROW AT THE SAME TIME.**Regrowing****Assembling the regrow kit**

- 1) Snap the variable ribs (B) into the deep strainer (C) depending on the size of the vegetable to be regrown.

TIP

in the bottom of the deep strainer (C), there are longitudinal grooves in which the variable ribs (B) can be set in various ways. The farther away from the center the ribs (B) are placed, the larger space is formed in the middle of the deep strainer (C).

- 2) insert the deep strainer with the variable ribs (C+B) into the plant saucer (D)
- 3) arrange the vegetables into the deep strainer between the ribs (C+B), and
- 4) add water up to the mark indicated on the inner side of the deep strainer (C)
- 5) change water every day and replenish as necessary
- 6) as soon as new plant tops appear, you can process them

Growing microgreens

Assembling the microgreens kit with perlan (it is cellulose fiber, which is suitable for growing microgreens in direct contact with the seeds)

- 7) insert the deep strainer (C) into the plant saucer (D)
- 8) insert the shallow strainer (B) into the deep strainer (C)
- 9) place perlan onto the shallow strainer (B)
- 10) spray water onto perlan to make it wet
- 11) pour seeds to spread them evenly all over the perlan surface
- 12) if you use your own seeds, we recommend you to use about 5 g for the surface of the shallow strainer (B) (approximately a full teaspoon) and cover them with the cap (A)
- 13) bedew the seeds regularly, several times a day about 2-4x - maintain perlan wet
- 14) after bedewing on the first days, always apply the cap (A)
- 15) as soon as the plant reaches the edge of the deep strainer (C), do not cover it with the cap any more
- 16) on the 6th to 10th day, the plants will be ready for consumption, we recommend you to trim them about 1 cm above perlan
- 17) to facilitate the trimming, you can withdraw the entire shallow strainer (B) from the deep strainer (C)
- 18) the optimum temperature for germination and growth is +18 - 24 °C
- 19) perlan can be composted or disposed of by putting in a biowaste bin

Assembling the microgreens kit with gel (it is a potassium-based substance that has excellent absorption and antiseptic properties and food contact certification). The gel is not intended for direct consumption.

- 1) insert the deep strainer (C) into the plant saucer (D)
- 2) insert the shallow strainer (B) into the deep strainer (C)
- 3) pour gel into a container with a size of about 300 ml

- 4) cover the gel with about 170 ml of water
- 5) stir thoroughly
- 6) wait for 5 minutes until thick gel is formed
- 7) after the expiration of the time period, move the gel into a shallow strainer (B)
- 8) spread the gel evenly in the shallow strainer (B) and smooth out the gel
- 9) evenly spread one packet of seeds onto the smoothed gel layer
- 10) if you use your own seeds, we recommend you to use about 5 g for the surface of the shallow strainer (approximately a full teaspoon)

Follow the points below to continue growing

- 11) cover the kit with microgreens with a cap for about 48 hours, a microclimate will be established inside the container, on the small plants, fine hairs/capillaries = fine roots will appear
- 12) after 48 hours, remove the cap and expose the kit to natural light
- 13) the optimum temperature for germination and growth is +18 - 24 °C.
- 14) bedew the seeds regularly, several times a day about 2-4x - maintain gel wet
- 15) on the 6th - 10th day, the plants are ready for consumption, trim the plants evenly at the top edge of the deep strainer
- 16) the gel with plant residues can be composted or disposed of by putting in a biowaste bin

What does it mean when we say a product is made: with an admixture of coffee grounds regranulate?

It means the final appearance of the product was created by mixing virgin material with 10% coffee grounds regranulate, resulting in a grainy appearance with slight colour variance.

Maintenance and Cleaning:

This product does not require any special maintenance. Wash all parts in warm water using dish soap, rinse thoroughly and let dry. After use, thoroughly wash the bowls and dry them. You can also wash the kit in a dishwasher up to the temperature of 50 °C.

Material:

The product is made from a material suitable for food contact and is BPA FREE.

Disposal:

Have all of the product components disposed of in an environmentally friendly manner. They must be disposed in accordance with the law.

Guarantee:

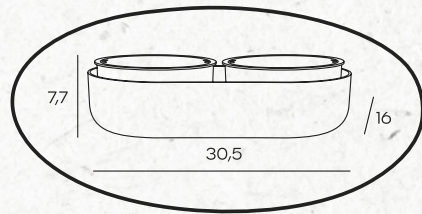
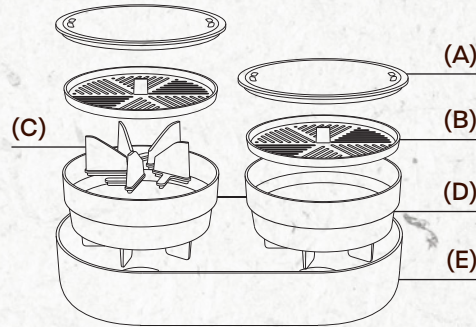
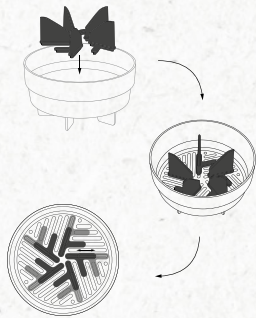
The product is guaranteed for the period of 24 months from the date of purchase. The guarantee is granted only in eligible guarantee claims, i.e. in the cases of material or manufacturing defects. The guarantee is claimable only when the product is used according to the Instructions for use.

MICROGREENS+REGROW



Die Verpackung enthält

- 2x Deckel (A)
- 2x flaches Sieb (B)
- 5x variable Rippen (C)
- 2x tiefes Sieb (D)
- 1x Unterschale (E)



Dieses Produkt kann auf folgende Weise verwendet werden:

- 1) Pflanzung von Microgreens mit Absorptionsmittel/Gel oder mit Perlans
- 2) Regrow-Pflanzung

DIE SCHALEN ERMÖGLICHEN DEN ANBAU VON MICROGREENS UND REGROW GLEICHZEITIG.

Assembling the regrow kit

Zusammenbau des Regrow-Sets

- 1) Setzen Sie die variablen Rippen (B) entsprechend der Größe des Regrow-Gemüses in das Tiefsieb (C) ein.

TIPP

Im Boden des Tiefsiebs (C) befinden sich Längsrillen, in die variable Rippen (B) auf unterschiedliche Weise eingestellt werden können. Je weiter die Rippen (B) von der Mitte entfernt sind, desto mehr Platz entsteht in der Mitte des Tiefsiebs (C).

- 2) Setzen Sie das tiefe Sieb mit variablen Rippen (C+B) in die Unterschale (D) ein
- 3) Stapeln Sie das Gemüse in das tiefe Sieb zwischen den Rippen (C+B) und
- 4) füllen Sie Wasser bis zu dem auf der Innenseite des Tiefsiebs (C) angegebenen Strich ein
- 5) Wechseln Sie das Wasser täglich und bei Bedarf füllen Sie es nach
- 6) Sobald neue Pflanzentriebe erscheinen, können Sie diese verarbeiten.

Microgreens-Pflanzung

Zusammenbau des Sets Microgreens mit Perlans (dies ist eine Zellulosefaser, die für den Anbau von Microgreens in direktem Kontakt mit den Samen geeignet ist)

- 2) In die Unterschale (D) legen Sie das tiefe Sieb ein (C)
- 3) In das tiefe Sieb (C) legen Sie das flache Sieb ein (B)
- 4) Auf das flache Sieb (B) legen Sie Perlans
- 5) Besprühen Sie Perlans, damit es feucht wird
- 6) Streuen Sie die Samen gleichmäßig über die gesamte Perlans Oberfläche
- 7) Wenn Sie Ihre eigenen Samen verwenden, empfehlen wir, etwa 5 g pro Fläche eines flachen Siebs (B) zu verwenden (etwa ein Teelöffel) und mit einem Deckel (A) zu bedecken
- 8) Besprühen Sie die Samen regelmäßig, mehrmals am Tag, etwa 2-4 Mal - halten Sie Perlans feucht
- 9) In den ersten Tagen nach der Besprühung immer mit dem Deckel (A) abdecken
- 10) Sobald die Pflanze bis zum Rand des tiefen Siebes (C) gewachsen ist, den Deckel nicht mehr zudecken
- 11) Am 6. bis 10. Tag sind die Pflanzen zum Verzehr bereit, wir empfehlen, sie etwa 1 cm über Perlans zu schneiden
- 12) Zum leichteren Schneiden kann das gesamte flache Sieb (B) aus dem tiefen Sieb (C) entfernt werden
- 13) Die optimale Temperatur für die Keimung und das Wachstum ist + 18 - 24°C
- 14) Perlans kann kompostiert oder in der Biotonne entsorgt werden.

Zusammenbau des Sets Microgreens mit Gel (eine Substanz auf Kaliumbasis mit hervorragenden Absorptions- und antispetischen Eigenschaften und Zertifizierung für den Kontakt mit Lebensmitteln). Dieses Gel ist nicht zum direkten Verzehr bestimm.

- 1) In die Unterschale (D) legen Sie das tiefe Sieb ein (C)
- 2) In das tiefe Sieb (C) legen Sie das flache Sieb ein (B)

- 3) In einen kleinen Behälter von ca. 300 ml schütten Sie das Gel
- 4) 170 ml Wasser über das Gel gießen
- 5) Gründlich mischen
- 6) 5 Minuten warten, es bildet sich ein dickes Gel
- 7) Nach Ablauf der Zeit geben Sie das Gel in das flache Sieb (B)
- 8) Gleichmäßig in das flache Sieb (B) eibnen und das Gel glattstreichen
- 9) Ein Päckchen Samen gleichmäßig auf die glatte Gelschicht streuen
- 10) Wenn Sie Ihre eigenen Samen verwenden, empfehlen wir etwa 5 g pro Fläche des flachen Siebs zu verwenden (etwa ein voller Teelöffel)

Pflanzen Sie weiter nach den folgenden Punkten

- 11) Bedecken Sie die Microgreens für ca. 48 Stunden mit dem Deckel, es entsteht ein Mikroklima im Inneren des Behälters, und es bilden sich feiner Flaum/Haarröhrchen an den kleinen Pflanzen = Feinwurzeln
- 12) Nach 48 Stunden nehmen Sie den Deckel ab und stellen Sie das Set ins Tageslicht
- 13) Die optimale Temperatur für die Keimung und das Wachstum ist + 18 - 24°C
- 14) Besprühen Sie die Samen regelmäßig, mehrmals am Tag, etwa 2-4 Mal - halten Sie Gel feucht
- 15) Am 6. bis 10. Tag sind die Pflanzen zum Verzehr bereit, schneiden Sie sie gleichmäßig mit dem oberen Rand des tiefen Siebs ab
- 16) Das Gel mit den Pflanzenresten kann kompostiert oder in der Biotonne entsorgt werden

Was bedeutet, dass das Produkt mit einer Beimischung von Kaffeesatz hergestellt wurde?

Die endgültige Form des Produkts entstand durch Vermischung des ursprünglichen Materials mit einer Beimischung von Kaffeesatz (10 %), der die optische Körnung und die feine Verfärbung verursacht.

Wartung und Reinigung:

Es ist ein Produkt, das keine besondere Pflege erfordert. Spülen Sie alle Teile mit warmem Wasser und Spülmittel aus, abspülen und trocknen lassen. Das Set kann auch in der Spülmaschine bei bis zu 50 °C gereinigt werden.

Material:

Das Produkt ist aus einem für den Kontakt mit Lebensmitteln geeigneten Material sowie mit BPA FREE hergestellt.

Entsorgung:

Entsorgen Sie alle Produktkomponenten umweltgerecht. Die Entsorgung soll nach Gesetzgebung erfolgen.

Garantiebedingungen:

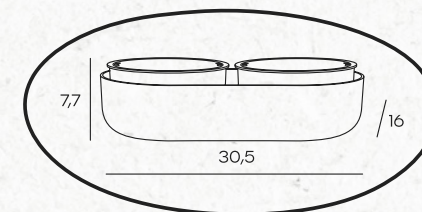
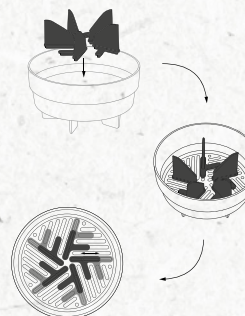
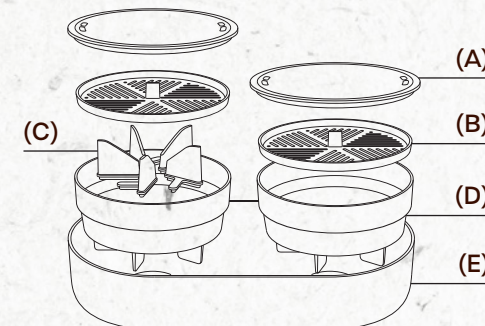
Für das Produkt gilt eine Garantie von 24 Monaten ab dem Kaufdatum. Die Garantie wird nur in berechtigten Garantiefällen gewährt, und zwar bei Material- oder Herstellungsfehlern. Die Garantie gilt nur, wenn das Produkt gemäß der Bedienungsanleitung verwendet wird.

MICROGREENS+REGROW



Balení obsahuje

- 2× víčko (A)
- 2× mělké sítko (B)
- 5× variabilní žebírka (C)
- 2× hluboké sítko (D)
- 1× podmiska (E)



Tento výrobek lze používat následujícími způsoby:

- 1) pěstování microgreens s absorbentem/gelem nebo s perlanem
- 2) pěstování regrow

MISKY UMOŽŇUJÍ PĚSTOVÁNÍ MICROGREENS A REGROW SOUČASNĚ.

Pěstování regrow

Sestavení sady regrow

- 1) Do hlubokého sítko (C) nacvakněte variabilní žebírka (B) dle velikosti zeleniny určené pro regrow.

TIP

Ve dně hlubokého sítko (C) jsou podélné drážky, do kterých je možné různými způsoby nastavit variabilní žebírka (B). Čím dále od středu žebírka (B) umístíme, tím větší prostor se vytváří uprostřed hlubokého sítko (C).

- 2) hluboké sítko s variabilními žebírky (C+B) vložte do podmisky (D)
- 3) naskládejte zeleninu do hlubokého sítko mezi žebírka (C+B)
- 4) dolijte vodu po rysku znázorněnou na vnitřní straně hlubokého sítko (C)
- 5) vodu každý den vyměňte a dolévejte dle potřeby
- 6) jakmile se objeví nové natě rostlin, můžete zpracovávat.

Pěstování microgreens

Sestavení sady microgreens s perlanem (jedná se o celulózové vlákno, které je vhodné pro pěstování microgreens v přímém kontaktu se semínky)

- 7) do podmisky (D) vložte hluboké sítko (C)
- 8) do hlubokého sítko (C) vložte mělké sítko (B)
- 9) na mělké sítko (B) umístíte perlan
- 10) perlan posprejujte tak, aby zvlhl
- 11) nasypete semínka, tak, aby byla rovnoměrně rozprostřena po celém povrchu perlanu
- 12) pokud používáte vlastní semínka, doporučujeme použít cca 5 g na plochu mělkého sítko (B) (přibližně vrchovatá kávová lžička) a přiklopte víčkem (A)
- 13) semínka pravidelně roste, několikrát denně cca 2-4x - perlan udržujte vlhký
- 14) po rosení v prvních dnech vždy přiklopte víčkem (A)
- 15) jakmile rostlinka doroste do výšky po kraj hlubokého sítko (C), nepřiklápějte již víčkem
- 16) 6-10 den budou rostlinky připraveny ke spotřebě, doporučujeme je zastříhnout cca 1 cm nad perlanem
- 17) pro jednodušší stříhání je možné si celé mělké sítko (B) vytáhnout z hlubokého sítko (C)
- 18) optimální teplota pro klíčení a růst je + 18 - 24°C
- 19) perlan lze zkompostovat nebo zlikvidovat vložním do popelnice na biologický odpad

Sestavení sady microgreens s gelem (jedná se o látku na bázi draslíku, která má výborné absorpční a antiseptické vlastnosti a certifikaci pro styk s potravinami). Gel není určen k přímé konzumaci.

- 1) do podmisky (D) vložte hluboké sítko (C)
- 2) do hlubokého sítko (C) vložte mělké sítko (B)

- 3) do nádoby o velikosti cca 300 ml, nasypete gel
- 4) gel zalijte vodou o množství 170 ml
- 5) důkladně promíchejte
- 6) počkejte 5 min, vznikne hustý gel
- 7) po uplynutí doby přesuňte gel do mělkého sítko (B)
- 8) rovnoměrně zarovnejte do mělkého sítko (B) a gel uhladte
- 9) rovnoměrně nasypete jeden balíček semínek na uhlazenou vrstvu gelu
- 10) pokud používáte vlastní semínka, doporučujeme použít cca 5 g na plochu mělkého sítko (přibližně vrchovatá kávová lžička)

Dále pěstujte dle následujících bodů

- 11) sestavu s microgreens zakryjte víčkem na cca 48 hodin, uvnitř nádoby se vytvoří mikroklima, na malých rostlinkách se objeví jemné chmýří/vlásečnice = jemné kořínky
- 12) po 48 hodinách odklopte víčko a sestavu umístíte na přirozené světlo
- 13) optimální teplota pro klíčení a růst je + 18 - 24°C
- 14) semínka pravidelně roste, několikrát denně cca 2-4x - gel udržujte vlhký
- 15) 6-10 den jsou rostlinky připraveny ke spotřebě, rostlinky zastříhněte rovnoměrně s horním okrajem hlubokého sítko
- 16) gel se zbytky rostlinek lze zkompostovat nebo zlikvidovat vložním do popelnice na biologický odpad

Co znamená, že produkt byl vyroben: s příměsí kávové sedliny?

Výsledná podoba produktu vznikla smícháním originálního materiálu a příměsí kávové sedliny (10%), která má na svědomí vizuální zrnitost a jemné probarvení.

Údržba a čištění:

Jedná se o výrobek, který nepotřebuje speciální údržbu. Všechny díly vymyjte teplou vodou, důkladně vypláchněte a osušte. Sadu je možné také mýt v myčce na nádobí do teploty 50 °C.

Materiál:

Produkt je vyroben z materiálu vhodného pro styk s potravinami a s BPA FREE.

Likvidace:

Všechny komponenty výrobku předejte k ekologické likvidaci. Likvidace musí být provedena v souladu se zákonem.

Záruční podmínky:

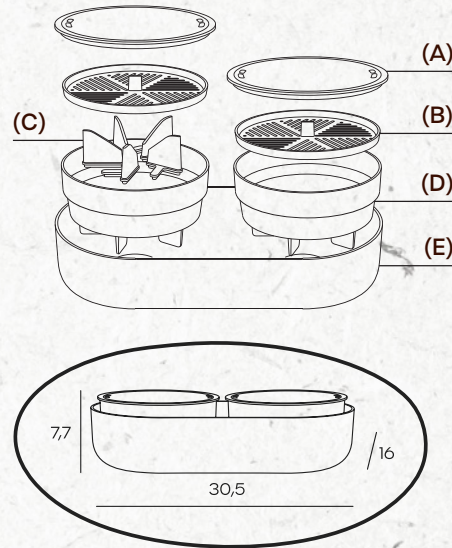
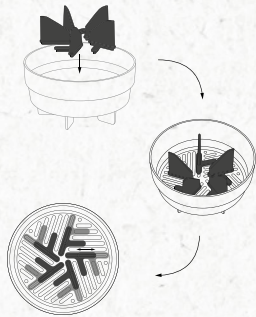
Na výrobek je poskytována záruka po dobu 24 měsíců od data prodeje. Záruka je poskytována pouze v oprávněných záručních případech, a to při materiálových nebo výrobních vadách. Záruka platí pouze tehdy, je-li výrobek používán podle návodu k obsluze.

MICROGREENS+REGROW



El paquete contiene

- 2 tapas (A)
- 2 coladores poco profundos (B)
- 5 costillas variables (C)
- 2 coladores profundos (D)
- 1 platillo (E)



Este producto se puede utilizar de las siguientes maneras:

- 1) cultivo de microgreens con absorbente/gel o con perlan
- 2) cultivo Regrow

LOS TAZONES PERMITEN CULTIVAR MICROGREENS Y REGROW AL MISMO TIEMPO.

Cultivo Regrow

Ensamblaje del juego Regrow

- 1) Encaje las costillas variables (B) en el colador profundo (C) de acuerdo con el tamaño de las verduras que desea volver a crecer.

CONSEJO

En el fondo del colador profundo (C) hay unas ranuras longitudinales en las que se pueden ajustar las costillas variables (B) de diferentes formas. Cuanto más lejos del centro de las costillas (B) coloquemos, más espacio se crea en el centro del colador profundo (C).

- 2) inserte el colador profundo con costillas variables (C+B) en el platillo (D)
- 3) apile las verduras en un colador profundo entre las costillas (C+B) y
- 4) agregue agua hasta la línea que se muestra en el interior del colador profundo (C)
- 5) cambie el agua todos los días y rellene según sea necesario
- 6) tan pronto como aparezcan nuevos brotes, puede procesar.

Cultivo de microgreens

Ensamblaje del juego microgreens con perlan (esta es una fibra de celulosa que es adecuada para cultivar microgreens en contacto directo con las semillas)

- 7) inserte un colador profundo (C) en el platillo (D)
- 8) inserte el colador poco profundo (B) en el colador profundo (C)
- 9) coloque el perlan en un colador poco profundo (B)
- 10) rocíe el perlan para que se moje
- 11) espolvoree las semillas para que se distribuyan uniformemente por toda la superficie del perlan
- 12) si usa sus propias semillas, le recomendamos que use aproximadamente 5 g en la superficie del colador poco profundo (B) (aproximadamente una cucharadita colmada) y cierre con la tapa (A)
- 13) rocíe las semillas regularmente, varias veces al día, aproximadamente 2-4 veces - mantenga el perlan húmedo
- 14) después de rociar en los primeros días, cierre siempre la tapa (A)
- 15) tan pronto como la planta alcance la altura del borde del colador profundo (C), no cierre más la tapa
- 16) en 6-10 días, las plantas estarán listas para el consumo, recomendamos cortarlas aproximadamente 1 cm por encima del perlan
- 17) para facilitar el corte, se puede sacar todo el colador poco profundo (B) del colador profundo (C)
- 18) la temperatura óptima para la germinación y el crecimiento es + 18 - 24°C
- 19) perlan se puede compostar o desechar colocándolo en un cubo de basura biológica

Ensamblaje del juego microgreens con gel

- 1) inserte un colador profundo (C) en el platillo (D)
- 2) inserte el colador poco profundo (B) en el colador profundo (C)
- 3) vierta el gel en un recipiente de unos 300 ml
- 4) vierta 170 ml de agua sobre el gel
- 5) mezcle bien
- 6) espere 5 min, se formará un gel espeso
- 7) después de que se acabe el tiempo, transfiera el gel a un colador poco profundo (B)
- 8) extiéndalo uniformemente en un colador poco profundo (B) y alise el gel

- 9) espolvoree uniformemente un paquete de semillas sobre una capa alisada de gel
- 10) si usa sus propias semillas, le recomendamos que use aproximadamente 5 g por superficie del colador poco profundo (aproximadamente una cucharadita colmada)

Continúe cultivando de acuerdo con puntos siguientes

- 11) cubra el conjunto microgreens con una tapa durante aproximadamente 48 horas, se creará un microclima dentro del contenedor, aparecerán pelusas/ pelos finos en las plantas pequeñas = raíces finas
- 12) después de 48 horas, abra la tapa y coloque el conjunto a la luz natural
- 13) la temperatura óptima para la germinación y el crecimiento es de + 18 - 24°C
- 14) rocíe las semillas regularmente, varias veces al día, aproximadamente 2-4 veces - mantenga el gel húmedo
- 15) en 6-10 días las plantas están listas para el consumo, corte las plantas uniformemente con el borde superior del colador profundo
- 16) el gel con restos de plantas se puede compostar o desechar colocándolo en un cubo de basura biológica

¿Qué significa que el producto fue fabricado: con café molido?

La apariencia resultante del producto fue creada mezclando el material original y una mezcla de café molido (10 %), que es responsable de la granulosidad visual y la sutil coloración.

Mantenimiento y limpieza:

Éste es un producto que no requiere un mantenimiento especial. Lave todas las piezas con agua caliente y detergente, luego enjuáguelas y séquelas bien. Lave y seque bien los tazones después de usarlos. El juego también se puede lavar en lavavajillas hasta una temperatura de 50 °C.

Material:

El producto está fabricado con material apto para el contacto con alimentos y LIBRE DE BPA.

Disposición:

Entregue todos los componentes del producto para su eliminación ecológica. La eliminación debe realizarse de acuerdo con la ley.

Garantía:

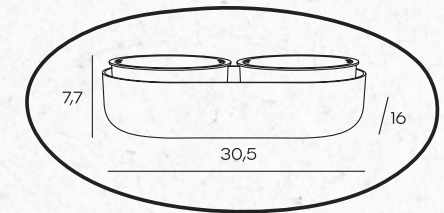
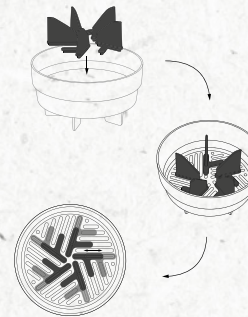
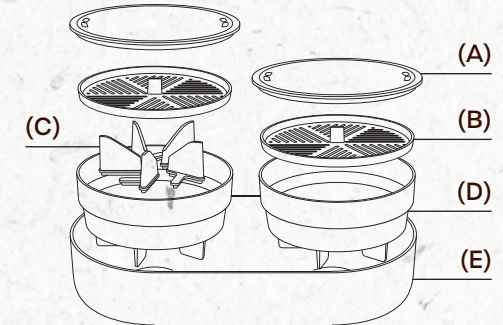
El producto tiene una garantía de 24 meses a partir de la fecha de venta. La garantía se proporciona sólo en casos justificados de garantía, en caso de defectos de material o fabricación. La garantía sólo es válida si el producto se utiliza de acuerdo con las instrucciones de funcionamiento.

MICRO-POUSSES+REGROW



Contenu de l'emballage

- 2× Couvercles (A)
- 2× Tamis intermédiaires (B)
- 5× Montants variables (C)
- 2× Tamis profonds (D)
- 1× Soucoupe (E)



Ce produit peut être utilisé des manières suivantes :

- 1) Culture de micro-pousses avec élément absorbant/gel ou avec du Perlite
- 2) Culture par régénération ReGrow

LES COUPELLES PERMETTENT LA CULTURE DE MICRO-POUSSES ET LA CULTURE PAR RÉGÉNÉRATION REGROW EN MÊME TEMPS.

Culture par régénération ReGrow

Construction du système de régénération ReGrow

- 1) Enclencher les montants variables (B) dans le tamis profond (C) en fonction de la dimension des légumes destinés à la repousse.

CONSEIL

Des rainures longitudinales dans lesquelles les montants variables (B) peuvent être différemment ajustés se situent au fond du tamis profond (C). L'espace créé au milieu du tamis profond (C) sera plus grand si les rainures périphériques sont sélectionnées.

- 2) Insérer le tamis profond à montants variables (C+B) dans la soucoupe (D)
- 3) Loger les légumes dans le tamis profond entre les montants (C+B) et
- 4) ajouter de l'eau jusqu'au niveau indiqué à l'intérieur du tamis profond (C)
- 5) Changer l'eau tous les jours et faire l'appoint si nécessaire
- 6) Il est possible de traiter les nouvelles pousses végétales dès leur apparition

Culture des micro-pousses

Construction d'un ensemble de micro-pousses avec du Perlan (il s'agit d'une fibre de cellulose, convenant à la culture des micro-pousses en contact direct avec les graines)

- 7) Insérer le tamis profond (C) dans la soucoupe (D)
- 8) Insérer le tamis intermédiaire (B) dans le tamis profond (C)
- 9) Placer le Perlan dans le tamis intermédiaire (B)
- 10) Vaporiser le Perlan pour assurer l'humidification
- 11) Disposer les graines de sorte à les répartir uniformément sur toute la surface du dispositif
- 12) En cas d'utilisation de ses propres graines, il est recommandé d'utiliser environ 5 g sur la surface du tamis intermédiaire (B) (environ une cuillère à café bombée) et d'assurer la fermeture avec le couvercle (A)
- 13) Les graines poussant régulièrement, maintenir l'humidité plusieurs fois par jour, à savoir 2 à 4 fois, dans le dispositif
- 14) Une fois passée la condensation des premiers jours, toujours rabattre le couvercle (A)
- 15) Dès que la plante atteint la hauteur du bord du tamis profond (C), ne plus rabattre le couvercle
- 16) Au bout de 6 à 10 jours, les plantes seront prêtes à être consommées. Il est recommandé de les couper à environ 1 cm au-dessus du Perlan
- 17) Pour faciliter la coupe, l'ensemble du tamis intermédiaire (B) peut être retiré du tamis profond (C)
- 18) La température optimale pour la germination et la croissance est comprise entre +18 et +24 °C
- 19) Le dispositif Perlan peut être composté ou éliminé en le plaçant dans une poubelle à déchets biologiques

Construction d'un ensemble de micro-pousses avec du gel (il s'agit d'une substance à base de potassium, dotée d'excellentes propriétés absorbantes et antiseptiques, qui est certifiée pour le contact avec les aliments). Le gel n'est pas destiné à la consommation directe.

- 1) Insérer le tamis profond (C) dans la soucoupe (D)
- 2) Insérer le tamis intermédiaire (B) dans le tamis profond (C)

- 3) Verser le gel dans un récipient d'environ 300 ml
- 4) Verser 170 ml d'eau sur le gel
- 5) Minutieusement mélanger
- 6) Attendre 5 min de sorte à ce qu'un gel épais se forme
- 7) Une fois le temps écoulé, déposer le gel dans le tamis intermédiaire (B)
- 8) Étaler uniformément dans le tamis intermédiaire (B) et lisser le gel
- 9) Déposer uniformément un paquet de graines sur la couche lisse de gel
- 10) En cas d'utilisation de ses propres graines, il est recommandé d'utiliser environ 5 g sur la surface du tamis intermédiaire (environ une cuillère à café bombée)

Poursuite de la culture en fonction des éléments suivants

- 11) Couvrir l'ensemble des micro-pousses avec le couvercle pendant environ 48 heures. Un microclimat se créant à l'intérieur du récipient, un duvet / des capillaires fins apparaîtront sur les petites plantes = racines fines.
- 12) Au bout de 48 heures, ouvrir le couvercle et placer l'ensemble à la lumière naturelle
- 13) La température optimale pour la germination et la croissance est comprise entre +18 et +24 °C.
- 14) Les graines poussant régulièrement, maintenir l'humidité plusieurs fois par jour, à savoir 2 à 4 fois, dans le dispositif
- 15) Au bout de 6 à 10 jours, les plantes sont prêtes à être consommées. Couper les plantes uniformément en fonction du bord supérieur du tamis profond
- 16) Le gel avec les restes des plantes peut être composté ou éliminé en le plaçant dans une poubelle à déchets biologiques

Que signifie que le produit a été préparé : avec un ajout de marc de café ?

La forme finale du produit a été créée en mélangeant le matériau vierge et le marc de café (10%), qui est responsable de son aspect granuleux et de sa coloration subtile.

Entretien et nettoyage :

Ce produit ne nécessite pas d'entretien particulier. Lavez toutes les pièces avec de l'eau tiède et du liquide à vaisselle, rincez abondamment et séchez. L'ensemble peut également être lavé au lave-vaisselle à une température inférieure à 50 °C.

Matériel :

Le produit est fabriqué dans un matériau adapté au contact avec les aliments et SANS BPA.

Élimination:

Éliminez tous les composants du produit dans le respect de l'environnement. L'élimination doit être effectuée conformément à la loi

Conditions de garantie:

Le produit est garanti 24 mois à compter de la date de vente. La garantie n'est fournie que dans des cas de garantie justifiés, en cas de défauts de matériel ou de fabrication. La garantie n'est valable que si le produit est utilisé conformément aux instructions d'utilisation.

REGROW

A new trend in the kitchen and cooking is using home grown plant tops, called ReGrow.

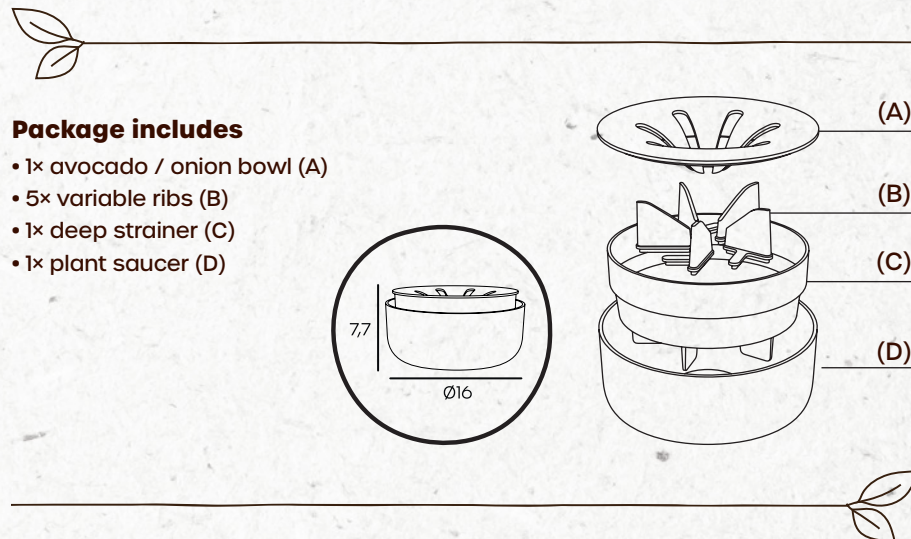
What is the principle of ReGrow?

This kind of growing can be called sustainable, because it uses the regeneration property of plants as for example regrowing of new tops, which can be further used for cooking.

This kind of growing is not based on growing from seeds, but from kitchen scraps. To make regrowing work, you need to have a sufficiently large vegetable scrap top – about 2-5 cm depending on the vegetable species. A vegetable part to be used for growing should be straight so that it can be well immersed in water, where it will form new roots, and thanks to the moisture supplied, it will start regrowing again.

What vegetables are suitable for ReGrow?

- root vegetables - carrot, parsley, celery, radish, beet
- stalk celery
- fennel
- spring onion
- onion
- garlic
- leak

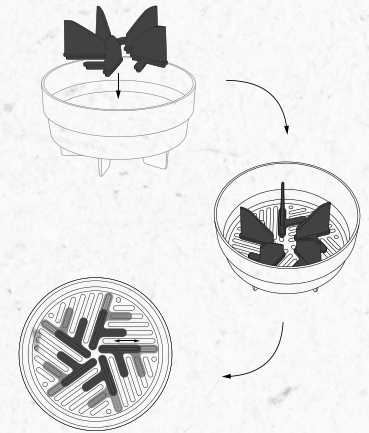


Package includes

- 1x avocado / onion bowl (A)
- 5x variable ribs (B)
- 1x deep strainer (C)
- 1x plant saucer (D)

Assembling the regrow kit

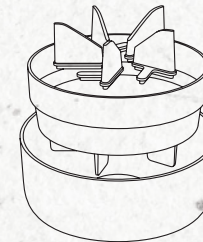
- 1) Snap the variable ribs (B) into the deep strainer (C) depending on the size of the vegetable to be regrown (in the bottom of the deep strainer (C), there are longitudinal grooves in which the variable ribs (B) can be set in various ways. The farther away from the center the ribs (B) are placed, the larger space is formed in the middle of the deep strainer (C) (see figure below.)
- 2) insert the deep strainer with the variable ribs (C+B) into the plant saucer (D)
- 3) arrange the vegetables into the deep strainer between the ribs (C+B), and
- 4) add water up to the mark indicated on the inner side of the deep strainer (C)
- 5) change water every day and replenish as necessary
- 6) as soon as new plant tops appear, you can process them



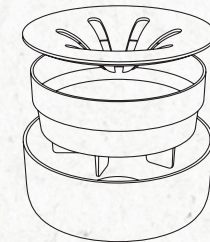
Grow avocado or onion as well

- 1) place the avocado/onion bowl (A) into the deep strainer (C)
- 2) insert avocado/onion, cover with water so that the vegetable or stone can be evenly immersed max. 5 mm above the root level. As soon as roots appear, only wet the roots (to prevent rotting)
- 3) change water every day and replenish as necessary

Assembling the regrow kit with ribs

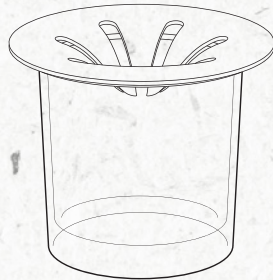


Assembling the kit with the avocado/onion bowl



TIP

if you use the regrow kit with ribs for growing, you can place the avocado/onion bowl (A) onto a glass or another container. This way, you can use the entire kit at the same time.



What does it mean when we say a product is made: with an admixture of coffee grounds regranulate?

It means the final appearance of the product was created by mixing virgin material with 10% coffee grounds regranulate, resulting in a grainy appearance with slight colour variance.

Maintenance and Cleaning:

This product does not require any special maintenance. Wash all parts in warm water using dish soap, rinse thoroughly and let dry. After use, thoroughly wash the bowls and dry them. You can also wash the kit in a dishwasher up to the temperature of 50 °C.

Material:

The product is made from a material suitable for food contact and is BPA FREE.

Disposal:

Have all of the product components disposed of in an environmentally friendly manner. They must be disposal in accordance with the law.

Guarantee:

The product is guaranteed for the period of 24 months from the date of purchase. The guarantee is granted only in eligible guarantee claims, i.e. in the cases of material od manufacturing defects. The guarantee is claimable only when the product is used according to the Instructions for use.

REGROW

Ein neuer Trend in der Küche und beim Kochen ist die Verwendung von selbst gezüchteten Kräutern, sog. ReGrow.

Worin besteht ReGrow?

Diese Art des Züchtens kann als nachhaltig bezeichnet werden, da wir die Regenerationseigenschaften der Pflanzen nutzen, z. B. das Bewachsen neuer Kräuter, die zum Kochen verwendet werden können.

Bei dieser Art des Anbaus bauen wir nicht aus Samen, sondern aus Küchenabfällen an.

Damit das ReGrow-Züchten funktioniert, muss der Stiel der Gemüsereste groß genug sein - je nach Art des Gemüses etwa 2-5 cm. Der Teil des Gemüses, den wir für das Nachwachsen verwenden wollen, sollte gerade sein, damit er gut in das Wasser getaucht werden kann, wo er dank der zugeführten Feuchtigkeit Wurzeln schlägt und zu wachsen beginnt.

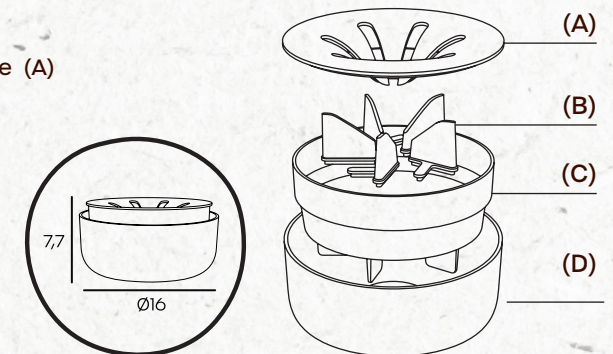
Welche Gemüsesorten eignen sich für ReGrow?

- Wurzelgemüse - Karotten, Petersilie, Sellerie, Rote Bete, Radieschen
- Stangensellerie
- Fenchel
- Frühlingszwiebeln
- Zwiebeln
- Knoblauch
- Lauch



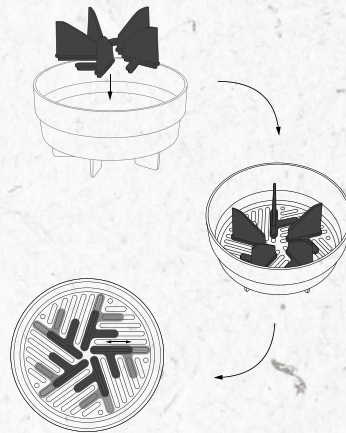
Verpackungsinhalt

- 1x Avocado/Zwiebel-Schale (A)
- 5x variable Rippen (B)
- 1x tiefes Sieb (C)
- 1x Unterschale (D)



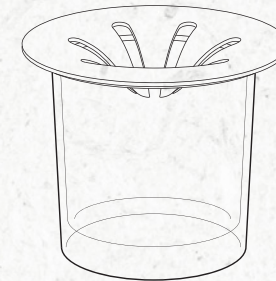
Zusammenbau des ReGrow-Sets

- 1) Variable Rippen (B) entsprechend der Größe des nachzuwachsenden Gemüses in das tiefe Sieb (C) zuklappen. (Im Boden des Tiefsiebs (C) befinden sich Längsrillen, in die variable Rippen (B) auf unterschiedliche Weise eingestellt werden können. Je weiter die Rippen (B) von der Mitte entfernt sind, desto mehr Platz entsteht in der Mitte des Tiefsiebs (C). Siehe das Bild unten.)
- 2) setzen Sie das tiefe Sieb mit variablen Rippen (C+B) in die Unterschale (D) ein
- 3) stapeln Sie das Gemüse in das tiefe Sieb zwischen den Rippen (C+B) und
- 4) füllen Sie Wasser bis zu dem auf der Innenseite des tiefen Siebs (C) angegebenen Strich ein
- 5) wechseln Sie das Wasser täglich und bei Bedarf füllen Sie es nach
- 6) sobald neue Pflanzentriebe erscheinen, können Sie diese verarbeiten.



TIPP

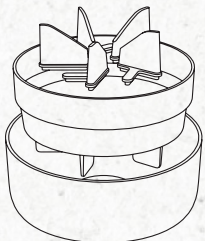
Wenn Sie ein ReGrow-Kit mit Rippen für das Züchten verwenden, können Sie die Avocado-/Zwiebelschale (A) auf ein Glas oder einen anderen Behälter stellen. Auf diese Weise können Sie das gesamte Set auf einmal verwenden.



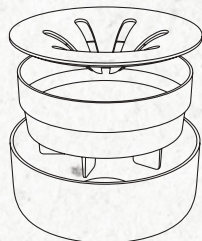
Bauen Sie auch Avocados oder Zwiebeln an

- 1) Legen Sie die Avocado-/Zwiebelschale in das tiefe Sieb (C) ein
- 2) Legen Sie die Avocado/Zwiebel ein, gießen sie mit Wasser über, so dass das Gemüse oder der Kern gleichmäßig bis zu 5 mm über den Wurzeln eingetaucht ist. Sobald die Wurzeln angewachsen sind, weichen Sie nur die Wurzeln ein (um Fäulnis zu vermeiden)
- 3) Wechseln Sie das Wasser täglich und bei Bedarf füllen Sie es nach

Zusammenbau des ReGrow-Sets mit Rippen



Zusammenbau des Sets mit der Avocado/Zwiebelschale



Was bedeutet, dass das Produkt mit einer Beimischung von Kaffeesatz hergestellt wurde?

Die endgültige Form des Produkts entstand durch Vermischung des ursprünglichen Materials mit einer Beimischung von Kaffeesatz (10 %), der die optische Körnung und die feine Verfärbung verursacht.

Wartung und Reinigung:

Es ist ein Produkt, das keine besondere Pflege erfordert. Spülen Sie alle Teile mit warmem Wasser und Spülmittel aus, abspülen und trocknen lassen. Das Set kann auch in der Spülmaschine bei bis zu 50 °C gereinigt werden.

Material:

Das Produkt ist aus einem für den Kontakt mit Lebensmitteln geeigneten Material sowie mit BPA FREE hergestellt.

Entsorgung:

Entsorgen Sie alle Produktkomponenten umweltgerecht. Die Entsorgung soll nach Gesetzgebung erfolgen.

Garantiebedingungen:

Für das Produkt gilt eine Garantie von 24 Monaten ab dem Kaufdatum. Die Garantie wird nur in berechtigten Garantiefällen gewährt, und zwar bei Material- oder Herstellungsfehlern. Die Garantie gilt nur, wenn das Produkt gemäß der Bedienungsanleitung verwendet wird.

REGROW

Novým trendem v kuchyni a vaření je používání doma vypěstovaných natí rostlin, takzvaný ReGrow.

Co je podstatou ReGrow?

Tento druh pěstování můžeme nazvat udržitelným, protože využíváme vlastnost regenerace rostlin, jako je například obrůstání nových natí, které je možné dále používat pro vaření. Při tomto způsobu pěstování, nepěstujeme ze semen, nýbrž z kuchyňských zbytků.

Aby pěstování formou regrowingu fungovalo, je potřeba mít dostatečně velký stonek zbytku zeleniny - cca 2-5 cm v závislosti na druhu zeleniny. Část zeleniny, kterou chceme použít pro pěstování, by měla být rovná, aby ji bylo možné dobře ponořit do vody, kde pustí kořeny a díky dodávané vláze začne znovu obrůstat.

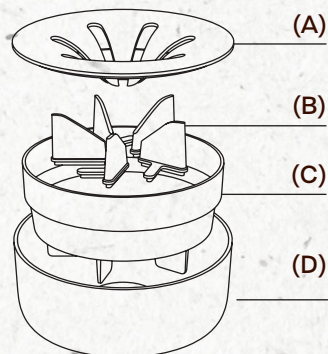
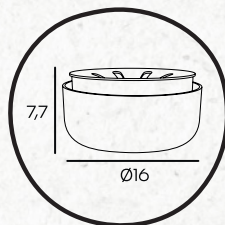
Jaká zelenina je pro regrow vhodná?

- kořenová zelenina - mrkev, petržel, celer, řepa, ředkvičky
- řapíkatý celer
- fenykl
- jarní cibulka
- cibule
- česnek
- pórek



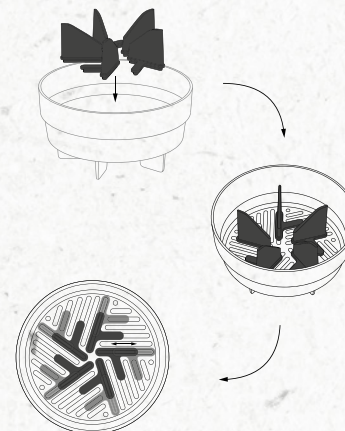
Balení obsahuje

- 1x miska na avokádo/cibuli (A)
- 5x variabilní žebírka (B)
- 1x hluboké sítko (C)
- 1x podmiska (D)



Sestavení sady regrow

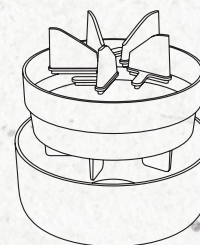
- 1) Do hlubokého sítko (C) nacvakněte variabilní žebírka (B) dle velikosti zeleniny určené pro regrow (ve dně hlubokého sítko (C) jsou podélné drážky, do kterých je možné různými způsoby nastavit variabilní žebírka (B). Čím dále od středu žebírka (B) umísťujeme, tím větší prostor se vytváří uprostřed hlubokého sítko (C). viz obrázek.)
- 2) hluboké sítko s variabilními žebírky (C+B) vložte do podmisky (D)
- 3) naskládejte zeleninu do hlubokého sítko mezi žebírka (C+B) a
- 4) dolijte vodu po rysku znázorněnou na vnitřní straně hlubokého sítko (C)
- 5) vodu každý den vyměňte a dolévejte dle potřeby
- 6) jakmile se objeví nové natě rostlin, můžete je zpracovávat



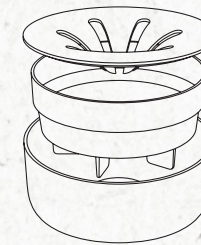
Pěstujte také avokádo nebo cibuli

- 1) do hlubokého sítko (C) vložte misku na avokádo/cibuli (A)
- 2) vložte avokádo/cibuli, zalijte vodou tak, aby byla zelenina nebo pecka rovnoměrně ponořená max. 5 mm nad úroveň kořenů. Jakmile narostou kořeny, namočte pouze kořeny (prevence hnití)
- 3) vodu každý den vyměňte a dolévejte dle potřeby

Regrow sada s žebírky

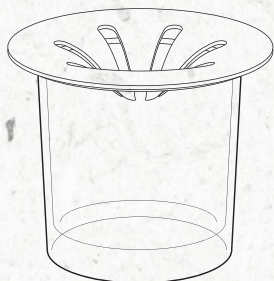


Sada s miskou na avokádo/cibuli



TIP

Pokud používáte pro pěstování sadu regrow s žebírky, umístěte misku na avokádo/cibuli na skleničku nebo jinou nádobu. Využijete pak celý set najednou.

**Co znamená, že produkt byl vyroben: s příměsí kávové sedliny?**

Výsledná podoba produktu vznikla smícháním originálního materiálu a příměsí kávové sedliny (10%), která má na svědomí vizuální zrnitost a jemné probarvení.

Údržba a čištění:

Jedná se o výrobek, který nepotřebuje speciální údržbu. Všechny díly omyjte teplou vodou, důkladně vypláchněte a osušte. Sadu je možné také mýt v myčce na nádobí do teploty 50 °C.

Materiál:

Produkt je vyroben z materiálu vhodného pro styk s potravinami a s BPA FREE.

Likvidace:

Všechny komponenty výrobku předejte k ekologické likvidaci. Likvidace musí být provedena v souladu se zákonem.

Záruční podmínky:

Na výrobek je poskytována záruka po dobu 24 měsíců od data prodeje. Záruka je poskytována pouze v oprávněných záručních případech, a to při materiálových nebo výrobních vadách. Záruka platí pouze tehdy, je-li výrobek používán podle návodu k obsluze.

REGROW

Una nueva tendencia en la cocina y en la preparación de comida es el uso de plantas cultivadas en casa, lo que se llama Regrow.

¿Cuál es la esencia de Regrow?

Podemos llamar a ese tipo de cultivo sostenible porque utilizamos la calidad de regeneración de las plantas, como el crecimiento de nuevos brotes que se pueden utilizar para cocinar.

Con este método de cultivo, no cultivamos a partir de semillas, sino a partir de restos de cocina.

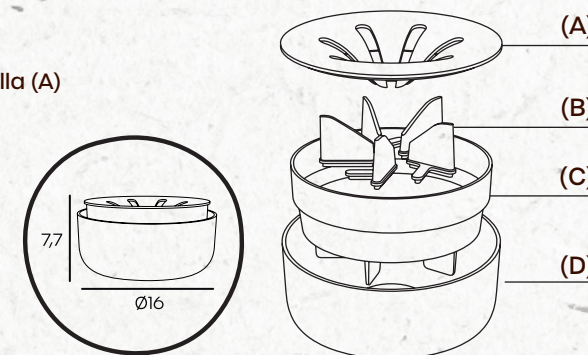
Para que el rebrote o regrowing funcione, debe tener un tallo lo suficientemente grande del resto de la verdura, aproximadamente de 2 a 5 cm, según el tipo de verdura. La parte de la verdura que queramos utilizar para el cultivo debe ser recta, para que pueda estar bien sumergida en agua, donde echará raíces y volverá a crecer gracias a la humedad aportada.

¿Qué verduras son adecuadas para volver a crecer?

- hortalizas de raíz - zanahoria, perejil, apio
- tallos de apio
- hinojo
- cebolleta
- cebolla
- ajo
- puerro
- remolacha
- rábanos

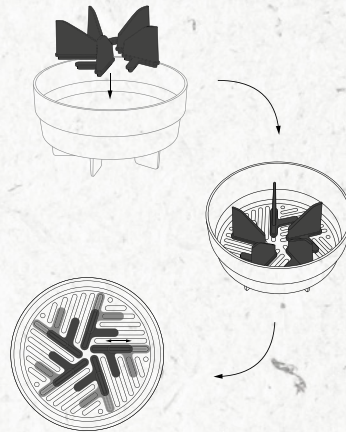
**El paquete contiene**

- 1 tazón de aguacate/cebolla (A)
- 5 costillas variables (B)
- 1 colador profundo (C)
- 1 platillo (D)



Ensamblaje del conjunto Regrow

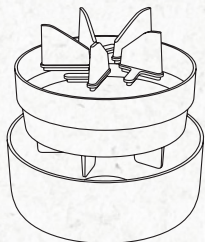
- 1) Encaje las costillas variables (B) en el colador profundo (C) de acuerdo con el tamaño de las verduras que desea volver a crecer.
(en el fondo del colador profundo (C) hay unas ranuras longitudinales en las que se pueden encajar las costillas variables (B) de diferentes formas. Cuanto más lejos del centro de las costillas (B) las coloquemos, más espacio se crea en el centro del colador profundo (C). Vea la imagen a continuación.)
- 2) inserte el colador profundo con costillas variables (C+B) en el plato (D)
- 3) apile las verduras en un colador profundo entre las costillas (C+B) y
- 4) agregue agua hasta la línea que se muestra en el interior del colador profundo (C)
- 5) cambie el agua todos los días y rellene según sea necesario
- 6) tan pronto como aparezcan nuevos brotes, puede procesar.



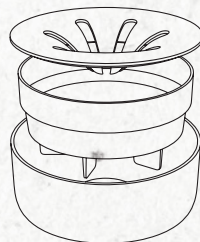
También puede cultivar aguacates o cebollas

- 1) coloque el tazón de aguacate/cebolla (A) en el colador profundo (C)
- 2) coloque el aguacate/cebolla, cubra con agua para que la verdura o semilla quede sumergida uniformemente a un máximo de 5 mm por encima del nivel de las raíces. Una vez que las raíces hayan crecido, moje solo las raíces (para evitar que se pudran)
- 3) cambie el agua todos los días y rellene según sea necesario

Montaje de un kit de crecimiento con costillas

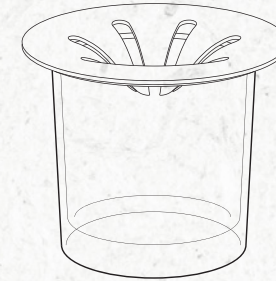


Confecciona un conjunto de crecimiento con un cuenco de aguacate/cebolla



CONSEJO

Si está utilizando el conjunto de crecimiento con costillas para el cultivo, el tazón de aguacate/cebolla (A) se puede colocar encima de un vaso u otro recipiente. De esta manera, puede usar todo el conjunto a la vez.



¿Qué significa que el producto fue fabricado: con café molido?

La apariencia resultante del producto fue creada mezclando el material original y una mezcla de café molido (10 %), que es responsable de la granulosidad visual y la sutil coloración.

Mantenimiento y limpieza:

Este es un producto que no requiere un mantenimiento especial. Lave todas las piezas con agua caliente y detergente, luego enjuáguelas y séquelas bien. Lave y seque bien los tazones después de usarlos. El juego también se puede lavar en lavavajillas hasta una temperatura de 50 °C.

Material:

El producto está fabricado con material apto para el contacto con alimentos y LIBRE DE BPA.

Disposición:

Entregue todos los componentes del producto para su eliminación ecológica. La eliminación debe realizarse de acuerdo con la ley.

Garantía:

El producto tiene una garantía de 24 meses a partir de la fecha de venta. La garantía se proporciona sólo en casos justificados de garantía, en caso de defectos de material o fabricación. La garantía sólo es válida si el producto se utiliza de acuerdo con las instrucciones de funcionamiento.

REGROW

La nouvelle tendance culinaire dans les cuisines, dénommée ReGrow, consiste à utiliser des fanes de plantes cultivées chez soi.

Quel est le principe de ReGrow ?

Nous pouvons considérer ce type de culture comme étant durable puisqu'elle utilise les propriétés régénératrices des plantes, comme la croissance des nouvelles fanes, qui peuvent ensuite être utilisées dans le domaine culinaire. Cette méthode permet de réaliser des cultures à partir de restes alimentaires, pas à partir des semences.

Pour que la pousse fonctionne, il faut disposer d'une tige de reste de légume suffisamment grande - environ 2 à 5 cm, en fonction du type de légume. La partie du légume que nous voulons utiliser pour la culture doit être plate afin de pouvoir être de manière adéquate immergée dans l'eau, ce qui lui permettra de former des racines et de reprendre son développement du fait de l'humidité fournie.

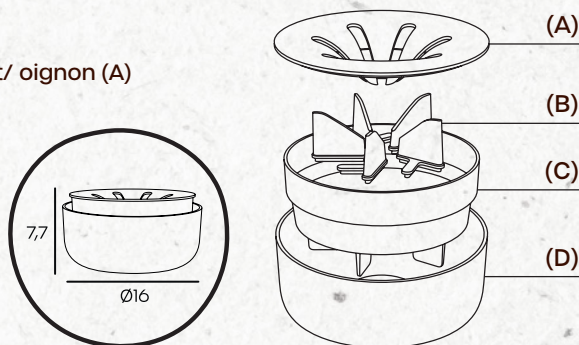
Quels légumes conviennent au système ReGrow ?

- Légumes racines - carotte, persil, céleri
- Branches de céleri
- Fenouil
- Oignon de printemps
- Oignon
- Ail
- Poireau
- Betterave
- Radis



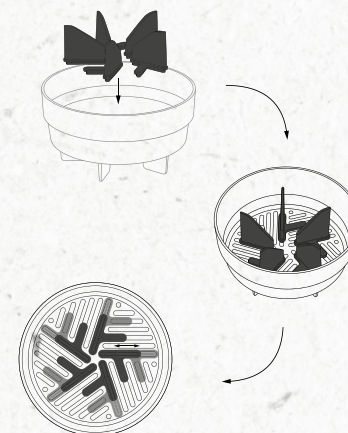
Contenu de l'emballage

- 1x Coupelle pour les avocat/ oignon (A)
- 5x Montants variables (B)
- 1x Tamis profond (C)
- 1x Soucoupe (D)



Construction du système de régénération ReGrow

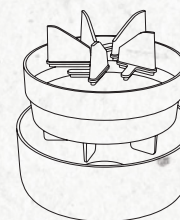
- 1) Enclencher les montants variables (B) dans le tamis profond (C) en fonction de la dimension des légumes destinés à la repousse. (des rainures longitudinales dans lesquelles les montants variables (B) peuvent être différemment ajustés se situent au fond du tamis profond (C). L'espace créé au milieu du tamis profond (C) sera plus grand si les rainures périphériques sont sélectionnées. Se référer à l'image ci-dessous.)
- 2) Insérer le tamis à montants variables (C+B) dans la soucoupe (D)
- 3) Loger les légumes dans le tamis profond entre les montants (C+B) et
- 4) Ajouter de l'eau jusqu'au niveau indiqué à l'intérieur du tamis profond (C)
- 5) Changer l'eau tous les jours et faire l'appoint si nécessaire
- 6) Il est possible de traiter les nouvelles pousses végétales dès leur apparition.



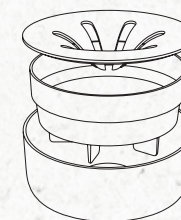
Repousse des avocats ou des oignons

- 1) Placer la coupelle pour les avocat/oignon (A) dans le tamis profond (C)
- 2) Déposer l'avocat/l'oignon, couvrir d'eau de manière à ce que le légume ou le noyau soit submergé de manière uniforme à 5 mm au maximum au-dessus du niveau des racines. Une fois les racines apparues, tremper uniquement les racines (prévention contre la pourriture)
- 3) Changer l'eau tous les jours et faire l'appoint si nécessaire

Construction d'un système de régénération ReGrow avec les montants

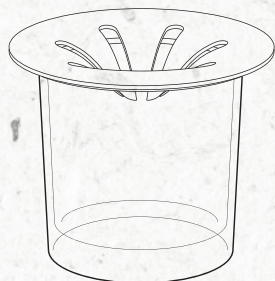


Construction d'un système de régénération ReGrow avec une coupelle pour les avocat/oignon



CONSEIL

En cas d'utilisation d'un système de régénération ReGrow avec des montants dédiés à la croissance, placer éventuellement la coupelle pour les avocat/oignon (A) sur un verre ou un autre récipient. L'ensemble du dispositif peut donc être entièrement utilisé.



Que signifie que le produit a été préparé : avec un ajout de marc de café ?

La forme finale du produit a été créée en mélangeant le matériau vierge et le marc de café (10%), qui est responsable de son aspect granuleux et de sa coloration subtile.

Entretien et nettoyage :

Ce produit ne nécessite pas d'entretien particulier. Lavez toutes les pièces avec de l'eau tiède et du liquide à vaisselle, rincez abondamment et séchez. L'ensemble peut également être lavé au lave-vaisselle à une température inférieure à 50 °C.

Matériel :

Le produit est fabriqué dans un matériau adapté au contact avec les aliments et SANS BPA.

Élimination:

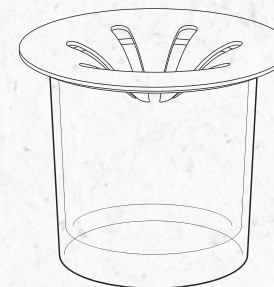
Éliminez tous les composants du produit dans le respect de l'environnement. L'élimination doit être effectuée conformément à la loi.

Conditions de garantie:

Le produit est garanti 24 mois à compter de la date de vente. La garantie n'est fournie que dans des cas de garantie justifiés, en cas de défauts de matériel ou de fabrication. La garantie n'est valable que si le produit est utilisé conformément aux instructions d'utilisation.

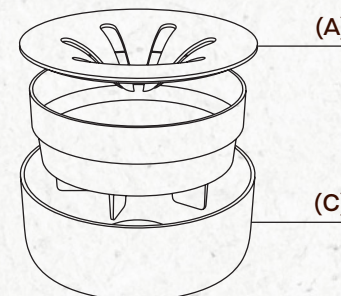
AVOCADO/ONION BOWL**How to grow avocados or onions**

- 1) Place the avocado/onion bowl in a suitable container (glass, bowl, large cup, etc.);
- 2) add water so that the onion or stone is evenly immersed max. 5 mm above the root level. As soon as roots appear, only wet the roots (to prevent rotting);
- 3) change the water every day and replenish as necessary.



The avocado/onion bowl can be purchased as an accessory for microgreens, when the procedure is as follows:

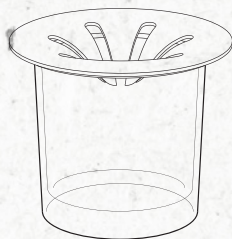
- 1) place the avocado/onion bowl (A) into the deep strainer (C)
- 2) insert avocado/onion, cover with water so that the vegetable or stone can be evenly immersed max. 5 mm above the root level. As soon as roots appear, only wet the roots (to prevent rotting)
- 3) change water every day and replenish as necessary



AVOCADO/ZWIEBEL-SCHALE

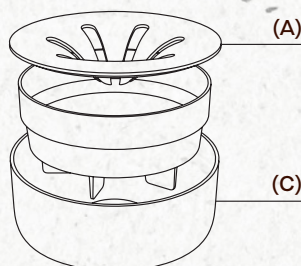
Wie man Avocados oder Zwiebeln anbaut

- 1) Die Avocado-/Zwiebelschale in ein geeignetes Gefäß (Glas, Schüssel, großer Becher usw.) zu geben;
- 2) gießen Sie das Wasser so ein, dass die Zwiebel oder der Kern gleichmäßig bis zu 5 mm über dem Niveau des unteren Pflanzenteils eingetaucht ist. Sobald die Wurzeln angewachsen sind, sollten Sie nur bis zu den Wurzeln gießen (um Fäulnis zu vermeiden);
- 3) das Wasser täglich wechseln und bei Bedarf nachfüllen.



Die Avocado-/Zwiebelschale kann man als Zubehör zu Microgreens kaufen und ist wie folgt zu verwenden:

- 1) Legen Sie die Avocado-/Zwiebelschale (A) in das tiefe Sieb (C) ein
- 2) Legen Sie die Avocado/Zwiebel ein, gießen sie mit Wasser über, so dass das Gemüse oder der Kern gleichmäßig bis zu 5 mm über den Wurzeln eingetaucht ist. Sobald die Wurzeln angewachsen sind, weichen Sie nur die Wurzeln ein (um Fäulnis zu vermeiden)
- 3) Wechseln Sie das Wasser täglich und bei Bedarf füllen Sie es nach



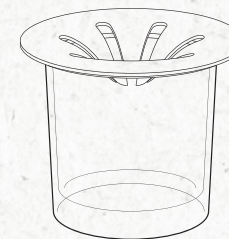
Was bedeutet, dass das Produkt mit einer Beimischung von Kaffeesatz hergestellt wurde?

Die endgültige Form des Produkts entstand durch Vermischung des ursprünglichen Materials mit einer Beimischung von Kaffeesatz (10 %), der die optische Körnung und die feine Verfärbung verursacht.

MISKA NA AVOKÁDO/CIBULI

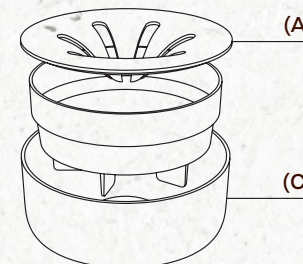
Jak na pěstování avokáda nebo cibule

- 1) Misku na avokádo/cibuli vložte do vhodné nádoby (do sklenice, misky, objemného hrnku atd.).
- 2) zalijte vodou tak, aby byla zelenina nebo pecka rovnoměrně ponořená max. 5 mm nad úroveň kořenů. Jakmile narostou kořeny, namočte pouze kořeny (prevence hnití).
- 3) vodu každý den vyměňte a dolévejte dle potřeby.



Misku na avokádo/cibuli lze dokoupit jako příslušenství k microgreens a postupovat následovně:

- 1) do hlubokého sítko (C) vložte misku na avokádo/cibuli (A)
- 2) vložte avokádo/cibuli, zalijte vodou tak, aby byla zelenina nebo pecka rovnoměrně ponořená max. 5 mm nad úroveň kořenů. Jakmile narostou kořeny, namočte pouze kořeny (prevence hnití)
- 3) vodu každý den vyměňte a dolévejte dle potřeby



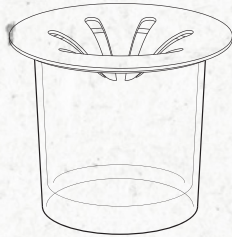
Co znamená, že produkt byl vyroben: s příměsí kávové sedliny?

Výsledná podoba produktu vznikla smícháním originálního materiálu a příměsí kávové sedliny (10 %), která má na svědomí vizuální zrnitost a jemné probarvení.

TAZÓN DE AGUACATE/CEBOLLA

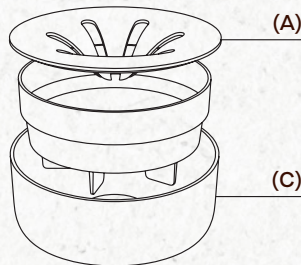
Cómo cultivar aguacates o cebollas

- 1) coloque el tazón de aguacate/cebolla en un recipiente adecuado (vaso, bol, taza grande, etc.).
- 2) vierta agua de modo que la cebolla o la semilla se sumerja uniformemente a un máximo de 5 mm por encima del nivel inferior. Una vez que las raíces hayan crecido, moje sólo hasta las raíces (para evitar que se pudran).
- 3) cambie el agua todos los días y rellene según sea necesario.



El tazón de aguacate/cebolla se puede comprar como un accesorio para los microgreens y proceder de la siguiente manera:

- 1) coloque el tazón de aguacate/cebolla (A) en el colador profundo (C)
- 2) coloque el aguacate/cebolla, cubra con agua para que la verdura o semilla quede sumergida uniformemente a un máximo de 5 mm por encima del nivel de las raíces. Una vez que las raíces hayan crecido, moje solo las raíces (para evitar que se pudran)
- 3) cambie el agua todos los días y rellene según sea necesario



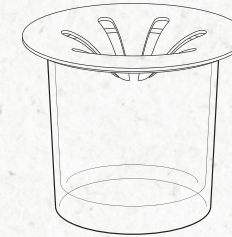
¿Qué significa que el producto fue fabricado: con café molido?

La apariencia resultante del producto fue creada mezclando el material original y una mezcla de café molido (10 %), que es responsable de la granulosidad visual y la sutil coloración.

COUPELLE POUR LES AVOCAT/OIGNON

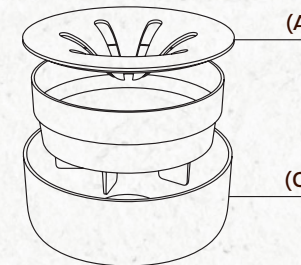
Comment faire pousser des avocats ou des oignons

- 1) placez la coupelle pour les avocat/oignon dans un récipient approprié (verre, bol, grande tasse, etc.) ;
- 2) couvrez d'eau de manière à ce que l'oignon ou le noyau soit immergé(e) uniformément, à 5 mm maximum au-dessus du niveau de la base. Une fois que les racines ont poussé, n'arrosez que jusqu'aux racines (pour éviter qu'elles ne pourrissent) ;
- 3) changez l'eau tous les jours et remplissez-la de nouveau si nécessaire.



Il est possible d'acheter la coupelle pour les avocat/oignon en tant qu'accessoire pour les micro-pousses et de suivre la procédure suivante :

- 1) placer la coupelle pour les avocat/oignon (A) dans le tamis profond (C)
- 2) déposer l'avocat/l'oignon, couvrir d'eau de manière à ce que le légume ou le noyau soit submergé de manière uniforme à 5 mm au maximum au-dessus du niveau des racines. Une fois les racines apparues, tremper uniquement les racines (prévention contre la pourriture)
- 3) changer l'eau tous les jours et faire l'appoint si nécessaire



Que signifie que le produit a été préparé : avec un ajout de marc de café ?

La forme finale du produit a été créée en mélangeant le matériau vierge et le marc de café (10%), qui est responsable de son aspect granuleux et de sa coloration subtile.

STARTER KIT

Package contents

- 2x perlan (it is cellulose fiber, which is suitable for growing microgreens in direct contact with the seeds).
Order at www.plastia.eu.
- 2x absorbent/gel (it is a potassium-based substance that has excellent absorption and antiseptic properties and food contact certification). The gel is not intended for direct consumption. Order at www.plastia.eu.
- 2x seeds (The minimum seed consumption can be found on the starter kit package)

How to use perlan with microgreens

- 1) insert the deep strainer (C) into the plant saucer (D)
- 2) insert the shallow strainer (B) into the deep strainer (C)
- 3) place perlan onto the shallow strainer (B)
- 4) spray water onto perlan to make it wet
- 5) pour seeds to spread them evenly all over the perlan surface
- 6) if you use your own seeds, we recommend you to use about 5 g for the surface of the shallow strainer (B) (approximately a full teaspoon) and cover them with the cap (A)
- 7) bedew the seeds regularly, several times a day about 2-4x - maintain perlan wet
- 8) after bedewing on the first days, always apply the cap (A)
- 9) as soon as the plant reaches the edge of the deep strainer (C), do not cover it with the cap any more
- 10) on the 6th to 10th day, the plants will be ready for consumption, we recommend you to trim them about 1 cm above perlan
- 11) to facilitate the trimming, you can withdraw the entire shallow strainer (B) from the deep strainer (C)
- 12) the optimum temperature for germination and growth is +18 - 24 °C
- 13) perlan can be composted or disposed of by putting in a biowaste bin

How to use gel with microgreens

- 1) insert the deep strainer (C) into the plant saucer (D)
- 2) insert the shallow strainer (B) into the deep strainer (C)
- 3) pour gel into a container with a size of about 300 ml
- 4) cover the gel with about 170 ml of water
- 5) stir thoroughly
- 6) wait for 5 minutes until thick gel is formed
- 7) after the expiration of the time period, move the gel into a shallow strainer (B)

- 8) spread the gel evenly in the shallow strainer (B) and smooth out the gel
- 9) evenly spread one packet of seeds onto the smoothed gel layer
- 10) if you use your own seeds, we recommend you to use about 5 g for the surface of the shallow strainer (approximately a full teaspoon)

Follow the points below to continue growing

- 11) cover the kit with microgreens with a cap for about 48 hours, a microclimate will be established inside the container, on the small plants, fine hairs/capillaries = fine roots will appear
- 12) after 48 hours, remove the cap and expose the kit to natural light
- 13) the optimum temperature for germination and growth is +18 - 24 °C.
- 14) bedew the seeds regularly, several times a day about 2-4x - maintain gel wet
- 15) on the 6th - 10th day, the plants are ready for consumption, trim the plants evenly at the top edge of the deep strainer
- 16) the gel with plant residues can be composted or disposed of by putting in a biowaste bin

STARTER KID

Inhalt der Verpackung

- 2x Perlan (dies ist eine Zellulosefaser, die für den Anbau von Microgreens in direktem Kontakt mit den Samen geeignet ist)
Sie kann bestellt werden unter www.plastia.eu.
- 2x Absorptionsmittel/Gel (eine Substanz auf Kaliumbasis mit hervorragenden Absorptions- und antispetischen Eigenschaften und Zertifizierung für den Kontakt mit Lebensmitteln). Dieses Gel ist nicht zum direkten Verzehr bestimmt. Sie kann bestellt werden unter www.plastia.eu.
- 2x Samen (Die Mindesthaltbarkeit der Samen ist auf der Starter Kid-Packung angegeben)

Verwendung von Perlan mit Microgreens

- 1) In die Unterschale (D) legen Sie das tiefe Sieb ein (C)
- 2) In das tiefe Sieb (C) legen Sie das flache Sieb ein (B)
- 3) Auf das flache Sieb (B) legen Sie Perlan
- 4) Besprühen Sie Perlan, damit es feucht wird
- 5) Streuen Sie die Samen gleichmäßig über die gesamte Perlan-Oberfläche
- 6) Wenn Sie Ihre eigenen Samen verwenden, empfehlen wir, etwa 5 g pro Fläche eines flachen Siebs (B) zu verwenden (etwa ein Teelöffel) und mit einem Deckel (A) zu bedecken
- 7) Besprühen Sie die Samen regelmäßig, mehrmals am Tag, etwa 2-4 Mal - halten Sie Perlan feucht
- 8) In den ersten Tagen nach der Besprühung immer mit dem Deckel (A) abdecken
- 9) Sobald die Pflanze bis zum Rand des tiefen Siebes (C) gewachsen ist, den Deckel nicht mehr zudecken
- 10) Am 6. bis 10. Tag sind die Pflanzen zum Verzehr bereit, wir empfehlen, sie etwa 1 cm über Perlan zu schneiden
- 11) Zum leichteren Schneiden kann das gesamte flache Sieb (B) aus dem tiefen Sieb (C) entfernt werden
- 12) Die optimale Temperatur für die Keimung und das Wachstum ist + 18 - 24°C
- 13) Perlan kann kompostiert oder in der Biotonne entsorgt werden.

Verwendung von Gel mit Microgreens

- 1) In die Unterschale (D) legen Sie das tiefe Sieb ein (C)
- 2) In das tiefe Sieb (C) legen Sie das flache Sieb ein (B)
- 3) In einen kleinen Behälter von ca. 300 ml schütten Sie das Gel

- 4) 170 ml Wasser über das Gel gießen
- 5) Gründlich mischen
- 6) 5 Minuten warten, es bildet sich ein dickes Gel
- 7) Nach Ablauf der Zeit geben Sie das Gel in das flache Sieb (B)
- 8) Gleichmäßig in das flache Sieb (B) einebnen und das Gel glattstreichen
- 9) Ein Päckchen Samen gleichmäßig auf die glatte Gelschicht streuen
- 10) Wenn Sie Ihre eigenen Samen verwenden, empfehlen wir etwa 5 g pro Fläche des flachen Siebs zu verwenden (etwa ein voller Teelöffel).

Pflanzen Sie weiter nach den folgenden Punkten

- 11) Bedecken Sie die Microgreens für ca. 48 Stunden mit dem Deckel, es entsteht ein Mikroklima im Inneren des Behälters, und es bilden sich feiner Flaum/Haarröhrchen an den kleinen Pflanzen = Feinwurzeln.
- 12) Nach 48 Stunden nehmen Sie den Deckel ab und stellen Sie das Set ins Tageslicht.
- 13) Die optimale Temperatur für die Keimung und das Wachstum ist + 18 - 24°C.
- 14) Besprühen Sie die Samen regelmäßig, mehrmals am Tag, etwa 2-4 Mal - halten Sie Gel feucht
- 16) Am 6. bis 10. Tag sind die Pflanzen zum Verzehr bereit, schneiden Sie sie gleichmäßig mit dem oberen Rand des tiefen Siebs ab.
- 17) Das Gel mit den Pflanzenresten kann kompostiert oder in der Biotonne entsorgt werden.

STARTOVACÍ SADA

Obsah balení

- 2x perlan (jedná se o celulózové vlákno, které je vhodné pro pěstování microgreens v přímém kontaktu se semínky). Možnost objednat na www.plastia.eu.
- 2x absorbent/gel (jedná se o látku na bázi draslíku, která má výborné absorpční a antiseptické vlastnosti a certifikaci pro styk s potravinami). Gel není určen k přímé konzumaci. Možnost objednat na www.plastia.eu.
- 2x semena (Minimální trvanlivost semen najdete na balení startovací sady.)

Jak používat perlan s microgreens

- 1) do podmisky (D) vložte hluboké sítko (C)
- 2) do hlubokého sítko (C) vložte mělké sítko (B)
- 3) na mělké sítko (B) umístěte perlan
- 4) perlan posprejujte tak, aby zvlhl
- 5) nasypete semínka, tak, aby byla rovnoměrně rozprostřena po celém povrchu perlanu
- 6) pokud používáte vlastní semínka, doporučujeme použít cca 5 g na plochu mělkého sítko (B) (přibližně vrchovatá kávová lžička) a přiklopte víčkem (A)
- 7) semínka pravidelně roste, několikrát denně cca 2-4x - perlan udržujte vlhký
- 8) po rosení v prvních dnech vždy přiklopte víčkem (A)
- 9) jakmile rostlinka doroste do výšky po kraj hlubokého sítko (C), nepřiklápějte již víčkem
- 10) 6-10 den budou rostlinky připraveny ke spotřebě, doporučujeme je zastříhnout cca 1 cm nad perlanem
- 11) pro jednodušší stříhání je možné si celé mělké sítko (B) vytáhnout z hlubokého sítko (C)
- 12) optimální teplota pro klíčení a růst je + 18 - 24°C
- 13) perlan lze zkompostovat nebo zlikvidovat vložení do popelnice na biologický odpad

Jak používat gel s microgreens

- 1) do podmisky (D) vložte hluboké sítko (C)
- 2) do hlubokého sítko (C) vložte mělké sítko (B)
- 3) do nádoby o velikosti cca 300 ml, nasypete gel
- 4) gel zalijte vodou o množství 170 ml
- 5) důkladně promíchejte
- 6) počkejte 5 min, vznikne hustý gel
- 7) po uplynutí doby přesuňte gel do mělkého sítko (B)

- 8) rovnoměrně zarovnejte do mělkého sítko (B) a gel uhladte
- 9) rovnoměrně nasypete jeden balíček semínek na uhlazenou vrstvu gelu
- 10) pokud používáte vlastní semínka, doporučujeme použít cca 5 g na plochu mělkého sítko (přibližně vrchovatá kávová lžička)

Dále pěstujte dle následujících bodů

- 11) sestavu s microgreens zakryjte víčkem na cca 48 hodin, uvnitř nádoby se vytvoří mikroklima, na malých rostlinkách se objeví jemné chmýří/vlásečnice = jemné kořínky
- 12) po 48 hodinách odklopte víčko a sestavu umístěte na přirozené světlo
- 13) optimální teplota pro klíčení a růst je + 18 - 24°C
- 14) semínka pravidelně roste, několikrát denně cca 2-4x - gel udržujte vlhký
- 15) 6-10 den jsou rostlinky připraveny ke spotřebě, rostlinky zastříhněte rovnoměrně s horním okrajem hlubokého sítko
- 16) gel se zbytky rostlinek lze zkompostovat nebo zlikvidovat vložení do popelnice na biologický odpad

KIT DE INICIO

Contenidos del paquete

- 2x perlan (esta es una fibra de celulosa que es adecuada para cultivar microgreens en contacto directo con las semillas)
Posibilidad de pedido en www.plastia.eu.
- 2x absorbente/gel (esta es una sustancia a base de potasio que tiene excelentes propiedades absorbentes y antisépticas y está certificada para contacto con alimentos). El gel no está destinado al consumo directo.
Posibilidad de pedido en www.plastia.eu.
- 2x semillas (puede encontrar la duración mínima de las semillas en el paquete del kit de inicio)

¿Cómo usar perlan con Microgreens?

- 1) inserte un colador profundo (C) en el platillo (D)
- 2) inserte el colador poco profundo (B) en el colador profundo (C)
- 3) coloque el perlan en un colador poco profundo (B)
- 4) rocíe el perlan para que se moje
- 5) espolvoree las semillas para que se distribuyan uniformemente por toda la superficie del perlan
- 6) si usa sus propias semillas, le recomendamos que use aproximadamente 5 g en la superficie del colador poco profundo (B) (aproximadamente una cucharadita colmada) y cierre con la tapa (A)
- 7) rocíe las semillas regularmente, varias veces al día, aproximadamente 2-4 veces - mantenga el perlan húmedo
- 8) después de rociar en los primeros días, cierre siempre la tapa (A)
- 9) tan pronto como la planta alcance la altura del borde del colador profundo (C), no lo cierre más con la tapa
- 10) en 6-10 días las plantas estarán listas para el consumo, recomendamos cortarlas aproximadamente 1 cm por encima del perlan
- 11) para facilitar el corte, se puede sacar todo el colador poco profundo (B) del colador profundo (C)
- 12) la temperatura óptima para la germinación y el crecimiento es + 18 - 24°
- 13) perlan se puede compostar o desechar colocándolo en un cubo de basura biológica

¿Cómo usar el gel con Microgreens?

- 1) inserte un colador profundo (C) en el platillo (D)
- 2) inserte el colador poco profundo (B) en el colador profundo (C)
- 3) vierta el gel en un recipiente de unos 300 ml
- 4) vierta 170 ml de agua sobre el gel
- 5) mezcle bien

- 6) espere 5 min, se formará un gel espeso
- 7) después de que se acabe el tiempo, transfiera el gel a un colador poco profundo (B)
- 8) extiéndalo uniformemente en un colador poco profundo (B) y alise el gel
- 9) espolvoree uniformemente un paquete de semillas sobre una capa alisada de gel
- 10) si usa sus propias semillas, le recomendamos que use aproximadamente 5 g por superficie del colador poco profundo (aproximadamente una cucharadita colmada)

Continúe cultivando de acuerdo con puntos siguientes

- 11) cubra el conjunto con microgreens con una tapa durante aproximadamente 48 horas, se creará un microclima dentro del contenedor, aparecerán pelusas/ pelos finos en las plantas pequeñas = raíces finas
- 12) después de 48 horas, abra la tapa y coloque el conjunto a la luz natural
- 13) la temperatura óptima para la germinación y el crecimiento es de + 18 - 24°C
- 14) rocíe las semillas regularmente, varias veces al día, aproximadamente 2-4 veces - mantenga el gel húmedo
- 15) en 6-10 días las plantas están listas para el consumo, corte las plantas uniformemente con el borde superior del colador profundo
- 16) el gel con los restos de las plantas se puede compostar o desechar colocándolo en un cubo de basura biológica

KIT DE DÉMARRAGE

Contenu du colis

- 2x Dispositifs Perlan (il s'agit d'une fibre de cellulose, convenant à la culture des micro-pousses en contact direct avec les graines)
Possibilité de commander sur www.plastia.eu.
- 2x Éléments d'absorption/gel (il s'agit d'une substance à base de potassium, dotée d'excellentes propriétés absorbantes et antiseptiques, qui est certifiée pour le contact avec les aliments). Le gel n'est pas destiné à la consommation directe. Possibilité de commander sur www.plastia.eu.
- 2x Graines (La consommation minimale de graines se trouve sur l'emballage du kit de démarrage)

Utilisation du dispositif Perlan avec les micro-pousses

- 1) Insérer le tamis profond (C) dans la soucoupe (D)
- 2) Insérer le tamis intermédiaire (B) dans le tamis profond (C)
- 3) Placer le Perlan dans le tamis intermédiaire (B)
- 4) Vaporiser le Perlan pour assurer l'humidification
- 5) Disposer les graines de sorte à les répartir uniformément sur toute la surface du dispositif
- 6) En cas d'utilisation de ses propres graines, il est recommandé d'utiliser environ 5 g sur la surface du tamis intermédiaire (B) (environ une cuillère à café bombée) et d'assurer la fermeture avec le couvercle (A)
- 7) Les graines poussant régulièrement, maintenir l'humidité plusieurs fois par jour, à savoir 2 à 4 fois, dans le dispositif
- 8) Une fois passée la condensation des premiers jours, toujours rabattre le couvercle (A)
- 9) Dès que la plante atteint la hauteur du bord du tamis profond (C), ne plus rabattre le couvercle
- 10) Au bout de 6 à 10 jours, les plantes seront prêtes à être consommées. Il est recommandé de les couper à environ 1 cm au-dessus du Perlan
- 11) Pour faciliter la coupe, l'ensemble du tamis intermédiaire (B) peut être retiré du tamis profond (C)
- 12) La température optimale pour la germination et la croissance est comprise entre +18 et +24 °C
- 13) Le dispositif Perlan peut être composté ou éliminé en le plaçant dans une poubelle à déchets biologiques

Utilisation du gel avec les micro-pousses

- 1) Insérer le tamis profond (C) dans la soucoupe (D)
- 2) Insérer le tamis intermédiaire (B) dans le tamis profond (C)
- 3) Verser le gel dans un récipient d'environ 300 ml

- 4) Verser 170 ml d'eau sur le gel
- 5) Minutieusement mélanger
- 6) Attendre 5 min de sorte à ce qu'un gel épais se forme
- 7) Une fois le temps écoulé, déposer le gel dans le tamis intermédiaire (B)
- 8) Étaler uniformément dans le tamis intermédiaire (B) et lisser le gel
- 9) Déposer uniformément un paquet de graines sur la couche lisse de gel
- 10) En cas d'utilisation de ses propres graines, il est recommandé d'utiliser environ 5 g sur la surface du tamis intermédiaire (environ une cuillère à café bombée)

Poursuite de la culture en fonction des éléments suivants

- 11) Couvrir l'ensemble des micro-pousses avec le couvercle pendant environ 48 heures. Un microclimat se créant à l'intérieur du récipient, un duvet / des capillaires fins apparaîtront sur les petites plantes = racines fines
- 12) Au bout de 48 heures, ouvrir le couvercle et placer l'ensemble à la lumière naturelle
- 13) La température optimale pour la germination et la croissance est comprise entre +18 et +24 °C.
- 14) Les graines poussant régulièrement, maintenir l'humidité plusieurs fois par jour, à savoir 2 à 4 fois, dans le dispositif
- 15) Au bout de 6 à 10 jours, les plantes sont prêtes à être consommées. Couper les plantes uniformément en fonction du bord supérieur du tamis profond
- 16) Le gel avec les restes des plantes peut être composté ou éliminé en le plaçant dans une poubelle à déchets biologiques

plastia

www.plastia.eu

Producer / Hersteller / Výrobce / Fabricante / Fabricant

PLASTIA s.r.o., Na Pankráci 1062/58, 140 00 | Praha Czech Republic
E-mail: info@plastia.cz | Tel.: +420 566 667 001