

NÁVOD NA ZVLHČOVAČ VZDUCHU

LIVOO 2V1



Bezpečnostní pokyny

VĚNUJTE PROSÍM ČAS TOMU, ABYSTE SI DOBRĚ PŘEČETLI NÁVOD K POUŽITÍ ZEJMÉNA PŘED PRVNÍM POUŽITÍM.

Nesprávné použití spotřebiče jej může poškodit nebo zranit uživatele. Ujistěte se, že spotřebič používáte k takovému účelu, ke kterému je určen.

Odmítáme jakoukoli odpovědnost za škody způsobené nesprávným používáním nebo špatnou manipulací.

1. Před připojením spotřebiče zkontrolujte, zda je přívod elektřiny do zařízení shodný s tím co je uvedené na štítku spotřebiče.
2. Neneseme odpovědnost za poškození v případě, že k němu dojde nedodržením tohoto návodu nebo špatnou manipulací.
3. Tento spotřebič je určen POUZE PRO DOMÁČÍ a VNITŘNÍ POUŽITÍ.
4. Před každým použitím se přesvědčte, že je přívodní kabel v pořádku.
5. Pokud je přívodní kabel poškozený, musí být vyměněn.

Návod k použití

1. Nikdy neponořujte spotřebič, jeho přívodní kabel ani zástrčku do vody nebo jiné kapaliny.
2. Nemanipulujte se zástrčkou spotřebiče mokrou rukou.
3. Tento spotřebič mohou používat děti ve věku od 8 let.
4. Při odpojování napájecího kabelu, vždy vyjměte ze zástrčky. Netahejte za samotný kabel.
5. Během plnění a čištění spotřebiče odpojte ze zásuvky.
6. Nepoužívejte chemické prostředky ani abrazivní čisticí prostředky k čištění, mohou snadno poškodit nebo zdeformovat váš spotřebič.
7. Při používání spotřebiče je třeba dbát zvýšené opatrnosti z důvodu vyzařování horkých vodních par.
8. Nikdy se nepokoušejte spotřebič rozebírat nebo opravovat sami. V případě, že opravu provede nekvalifikovaná osoba záruka zaniká.
9. Neumísťujte spotřebič na horký plyn nebo do jeho blízkosti, ani do trouby nebo mikrovlné trouby.
10. Nikdy nenechávejte spotřebič zapnutý bez dozoru.
11. Tento spotřebič není určen k použití s externím časovačem nebo samostatným systémem dálkového ovládní.
12. Nikdy nepoužívejte zvlhčovač bez vody.
13. Nikdy nepřidávejte čisticí prostředky, chemikálie nebo vonné látky.
14. Vždy používejte studenou vodu. Doporučujeme používat destilovanou vodu, aby byl zaručen optimální provoz spotřebiče.



NÁVOD NA ZVLHČOVAČ VZDUCHU LIVOO 2V1



15. Nenechávejte vodu v nádrži po dlouhou dobu; může to vést k množení bakterií.

16. Zvlhčovač vzduchu umístěte na rovný a stabilní povrch, mimo dosah vody a přímého slunečního záření.

17. Tento spotřebič je určen pro použití v domácnosti a podobných prostorech, jako jsou např:

- o kuchyňské prostory pro personál v obchodech, kancelářích a jiných pracovních prostředích
- o v zemědělských podnicích
- o zákazníky v hotelech, motelech a jiných zařízeních
- o prostředí rezidenčního typu
- o prostředí typu penzion a snídaňové prostory

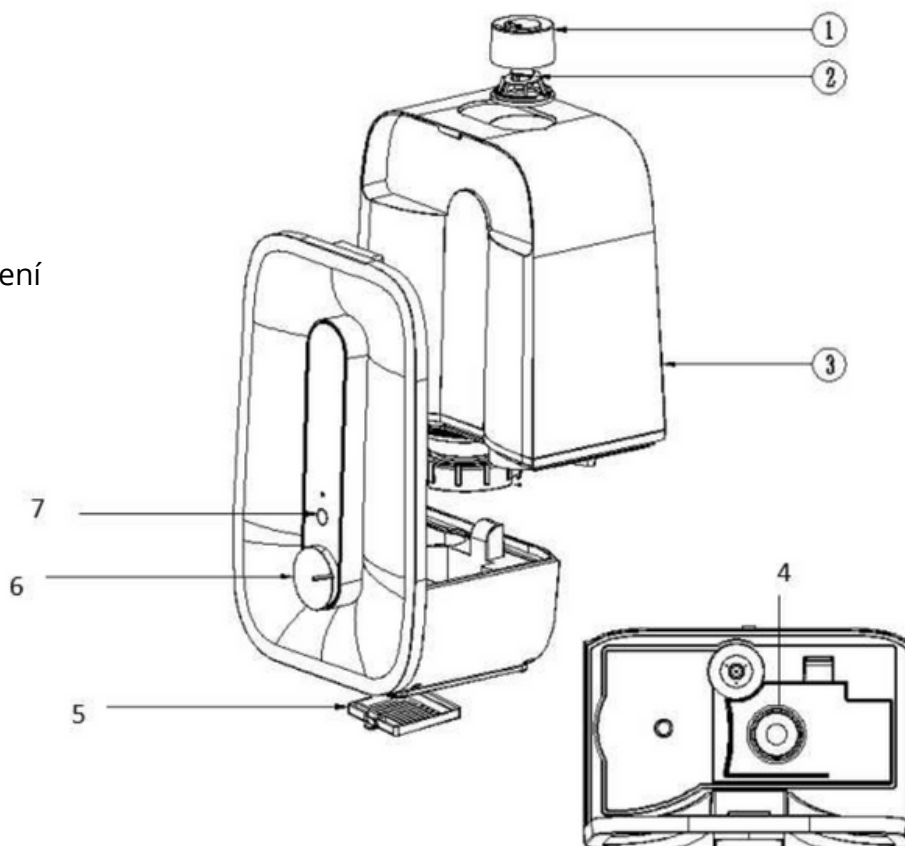
ZVLÁŠTNÍ BEZPEČNOSTNÍ POKYNY

POZOR : Nikdy nenalévejte esenciální olej do nádržky na vodu.

Technické specifikace

Napájení: 220-240 V~ 50-60 Hz 23 W

1. Mlhová tryska
2. Aroma box
3. Nádržka na vodu
4. Ultrazvukový snímač
5. Prachový filtr
6. Ovládací knoflík
7. Vypínač nočního osvětlení

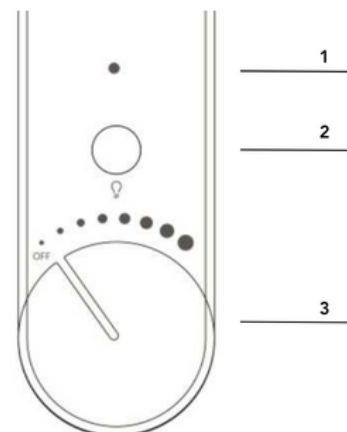


NÁVOD NA ZVLHČOVAČ VZDUCHU LIVOO 2V1



Ovládací prvky / nastavení

1. Indikátor napájení/indikátor nedostatku vody
2. Tlačítko nočního osvětlení
3. Knoflík napájení/ovládání hlasitosti



Před prvním použitím

- Neumísťujte tento přístroj do vaší velké blízkosti.
- Neumísťujte tento spotřebič do blízkosti dřevěného nábytku, aby nedošlo k jeho navlhnutí a poškození.
- Umístěte tento spotřebič rovnoměrně a udržujte vzdálenost od stěny alespoň 30 cm, aby byl zachován jeho normální chod.

Upozornění: Před použitím nejprve zkontrolujte ultrazvukový snímač. Pokud je ultrazvukový snímač poškozený tento spotřebič nepoužívejte.

Použití

1. Ujistěte se, že je zvlhčovač vypnutý (knoflík otočený úplně doleva).
2. Oddělte nádržku od základny přístroje.
3. Otočte nádržku a odšroubujte ventil.
4. Naplňte nádrž kohoutkovou nebo destilovanou vodou.
5. Pevně uzavřete ventil, poté nádržku na vodu otočte a postavte na základnu zvlhčovače. POZNÁMKA: Než se základna zvlhčovače naplní vodou, počkejte několik sekund.
6. Zapojte přístroj do zásuvky pomocí napájecího kabelu.
7. Zapněte přístroj a otočte knoflíkem pro regulaci ve směru hodinových ručiček, přičemž se LED indikátor rozsvítí zelenou barvou. Otočením knoflíku zcela doprava dosáhnete nejvyšší vlhkosti. Otáčením směrem k doleva se dosáhne nižší vlhkosti s delší dobou chodu.
8. Poté pomocí krytu nasměrujte výpary požadovaným směrem. POZNÁMKA: dbejte na to, aby výpar nesměřoval do zásuvky nebo jiného elektrického zařízení.
9. Když zvlhčovači dojde voda, LED indikátor se změní na červený, snímač a ventilátor se vypnou. Jakmile je nádržka prázdná, vypněte napájení a odpojte přístroj ze zásuvky.
10. V mlhové trysce je aroma box, trysku můžete otevřít a vložit do ní několik kapek esenciálního oleje. Po zapnutí zvlhčovače bude vycházet aroma spolu s mlhou.



NÁVOD NA ZVLHČOVAČ VZDUCHU

LIVOO 2V1



Čištění a údržba

Upozornění: Před čištěním a údržbou spotřebiče jej vypněte a vytáhněte ze zásuvky. Ujistěte se, že je vypnut, aby nedošlo k úrazu elektrickým proudem!

1. Vyčistěte oscilační desku (viz červená šipka na obrázku na pravé straně):

- Vyjměte nádržku na vodu ze zvlhčovače.
- Vylijte zbytkovou vodu do umyvadla na vodu.
- K čištění oscilační desky použijte čistý kartáček. Nepoužívejte k čištění oscilační desky čisticí prostředky pro domácnost ovlivní její životnost.

2. Vyčistěte vnější zevní část zvlhčovače vzduchu:

- Vypněte napájení a vytáhněte zástrčku
- Otřete vnější stranu měkkým, vlhkým hadříkem
- Nedovolte, aby voda vtékala do vnitřku přístroje. Mohlo by to způsobit poškození přístroje a úraz elektrickým proudem.
- Po vyčištění umístěte tento spotřebič na větrané místo, aby vyschl (nevystavujte jej slunci).
- Teprve když je stroj zcela suchý, můžete jej používat.

3. Odstraňování vodního kamene: V závislosti na tvrdosti vody by se obecně mělo odstraňování vodního kamene provádět jednou týdně nebo jednou za měsíc aby se optimalizoval výkon přístroje.



Problém	Řešení
Vodní pára se neprodukuje.	Napájecí zástrčka: Odpojte zástrčku a zkuste to znovu. Výpadek napájení: Po obnovení napájení to zkuste znovu. Instalace nádrže: Zkontrolujte, zda je nádrž správně připojena. Zkontrolujte, zda je plovoucí kulička namontována na správném místě.
Vzduch fouká, ale pára vzniká.	Nadměrné množství vody: Odstraňte z nádrže určité množství vody.
Vlhkost má nepříjemný zápach.	Špatná údržba nebo znečištěná voda: Důkladně výrobek vyčistěte a naplňte jej čerstvou vodou.
Jednotka přestala fungovat.	Žádná voda nebo málo vody. Odpojte přístroj od sítě a doplňte nádrž.

